

48 9220

**Ограничители предельного груза
ОПГ-1-11, ОПГ-1-12, ОПГ-1-18, ОПГ-1-19**

**Руководство по эксплуатации
ЛГФИ.408844.011-05 РЭ**

Настоящее руководство является руководящим документом при эксплуатации ограничителей предельного груза ОПГ-1 модификаций ОПГ-1-11, ОПГ-1-12, ОПГ-1-18, ОПГ-1-19 (в дальнейшем - изделие, ограничитель или ОПГ-1) на автогидроподъемниках (вышках) различных типов (в дальнейшем - на подъемниках).

В руководстве изложены: описание работы ограничителя, указания по монтажу составных частей ОПГ-1 на объекте, порядок их подключения к электросхеме подъемника, настройка и проверка работоспособности изделия, подготовка к работе, порядок работы, способы устранения характерных неисправностей, указания по техническому обслуживанию, правила упаковки, хранения и транспортирования.

1 Описание и работа изделия

1.1 Назначение изделия

1.1.1 Ограничитель предельного груза ОПГ-1 предназначен для установки на подъемники и служит для их защиты от перегрузок, а также для световой и звуковой сигнализации о перегрузке подъемника.

1.1.2 При перегрузе подъемника ограничитель срабатывает и блокирует (отключает) грузоподъемный механизм автоподъемника.

Срабатывание ОПГ-1 (перегруз подъемника) отображается индикатором СТОП.

1.2 Характеристики изделия

1.2.1 Ограничитель сигнализирует:

- зеленым индикатором "Убс" - о том, что питание бортовой сети автомашины на ограничитель подано;

- желтым мигающим индикатором ВНИМАНИЕ и прерывистым звуковым сигналом подъемника - о загрузке подъемного механизма свыше номинальной грузоподъемности не более чем на 10%;

- красным индикатором СТОП, прерывистым звуковым сигналом подъемника - о загрузке подъемного механизма (по времени свыше 2 с) не менее, чем на 10% выше номинальной грузоподъемности (о перегрузе подъемника). При этом отключается грузоподъемный механизм машины (срабатывание ОПГ-1) из-за превышения допустимого значения поднимаемой массы груза.

1.2.2 Аппаратные средства ограничителя обеспечивают проверку исправности составных частей изделия, линий связи блока управления с датчиками усилия и локализуют неисправность путем включения единичного индикатора.

1.2.3 Ограничитель предназначен для эксплуатации в макроклиматических районах У по ГОСТ 15150-69: категория размещения 1 для блока и датчиков.

1.2.4 Степень защиты корпусов ОПГ-1 (ГОСТ 14254-96): IP55.

1.2.5 Диапазон измерения и допустимые изменения значений основных параметров и характеристик, а также основные технические данные (не указанные выше), которые обеспечивает ограничитель, приведены в таблице 1.

Таблица 1 - Основные технические параметры ОПГ-1

Параметр		
наименование		значение
Максимальное усилие на датчик, кгс, не более		1000,0
Диапазон изменения массы поднимаемого груза, кг *		от 50,0 до 1000,0
Диапазон регулировки уставки порога срабатывания ОПГ, кгс		от 200,0 до 1000,0
Погрешность включения индикатора ВНИМАНИЕ, %, не более		6,0
Погрешность срабатывания защиты ограничителя при перегрузке грузоподъемного механизма, %, не более		5,0
Коммутационная способность реле, А, не более		1,5
Напряжение питания, В		12 или 24 В
Диапазон изменения напряжения питания, %		от минус 15 до плюс 25
Потребляемая мощность, Вт, не более		12
Диапазон рабочих температур, °С		от минус 45 до плюс 55
Габаритные размеры, мм, не более	Блок управления Жгут ЛГФИ.685625.046 Преобразователь усилия ПрУ - жгут ПрУ1/ПрУ2 Преобразователь усилия ПрУ-028 Жгут ЛГФИ.685621.223-02 Жгут ЛГФИ.685621.223-03	155 • 130 • 60 2600 (длина) 250 • 110 • 60 1200/3000 (длина) 255 • 77 • 65 1400 (длина) 3000 (длина)
Масса, кг, не более	Блок управления Преобразователь усилия ПрУ Жгут ЛГФИ.685625.046 Преобразователь усилия ПрУ-028 Жгут ЛГФИ.685621.223-02 Жгут ЛГФИ.685621.223-03	0,9 2,9 0,5 1,0 0,09 0,2
Средняя наработка до отказа, ч., не менее		8800
Срок службы, лет, не менее		12
----- *) С учетом массы люльки подъемника		

1.3 Состав ограничителя

Таблица 2 - Состав ОПГ-1

Наименование составной части	Обозначение	Количество (шт.) в ОПГ-1				Тип, маркировка
		11	12	18	19	
Блок управления	ЛГФИ.408843.031	1	-	-	-	БУ-2
	ЛГФИ.408843.031-01	-	1	-	-	БУ-2-1
	ЛГФИ.408843.031-07	-	-	1	-	БУ-2-7
	ЛГФИ.408843.031-08	-	-	-	1	БУ-2-8
Преобразователь усилия	ЛГФИ.404176.008	1	1			ПрУ
	ЛГФИ.404176.008-01	-	1			ПрУ-01
	ЛГФИ.404176.028	-	-	1	2	ПрУ-028
Жгут	ЛГФИ.685621.223-02	-	-	1	1	
Жгут	ЛГФИ.685621.223-03	-	-	-	1	
Жгут	ЛГФИ.685625.046	1	1	1	1	
Манжета	A296.13.00.010	1	2			
Палец *	ЛГФИ.715312.004	1	2			
Шайба * 2-12-20-Ц*	ОСТ 134505-80	1	2			
Шплинт * 3,2•22-001 *	ГОСТ 397-89	1	2			
* Используются при монтаже преобразователя усилия ПрУ (ПрУ-01)						

1.4 Устройство и работа изделия

1.4.1 Принцип действия ограничителя (см. рисунок 1) основан на приеме и преобразовании аналоговых сигналов с датчиков первичной информации (преобразователей усилия ПрУ и ПрУ-01 или ПрУ-028), последующим их усилении и сравнении с предельно-допустимым значением для данного типа подъемника.

1.4.2 Ограничитель ОПГ-1 подключается к системе управления подъемника посредством выводов жгута Х1-Х8: выводы Х1, Х2, Х3, Х6, Х8 подключаются к цепям питания автомашины, вывод Х4 к цепям управления исполнительными механизмами подъемника, вывод Х6 к цепям управления звуковым сигналом.

Примечания

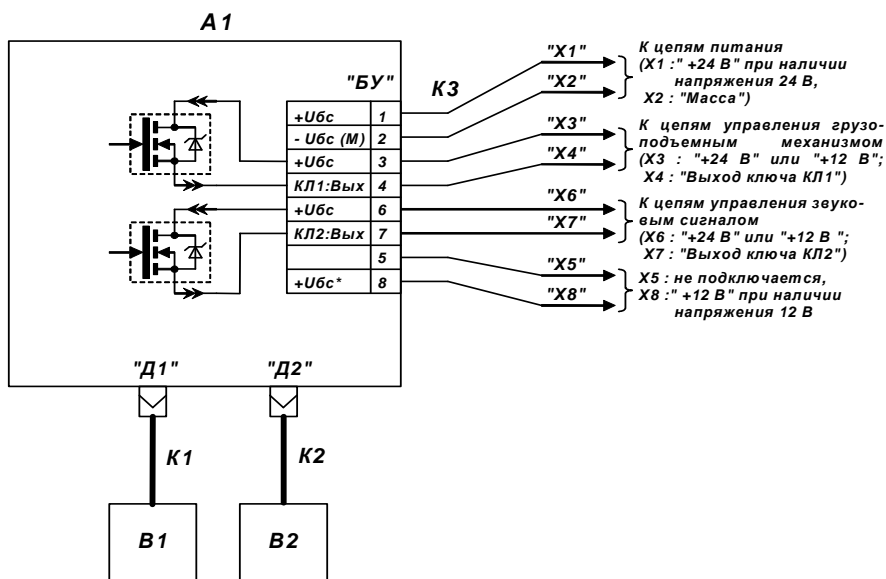
1 Напряжение бортовой сети 24 В на ограничитель подается через вывод Х1 при надежной изоляции вывода Х8.

2 Напряжение бортовой сети 12 В на ограничитель подается через вывод Х8 при надежной изоляции вывода Х1.

После подачи на ОПГ-1 напряжения бортовой сети $U_{БС}$ реле защиты от

перегруза К1 (реле отключения исполнительного механизма подъемника) находится во включенном состоянии (на выводе Х4 присутствует напряжение бортсети (12 или 24 В)), а реле включения звукового сигнала подъемника К2 - в выключенном состоянии (на выводе Х7 отсутствует напряжение бортсети).

1.4.3 При превышении номинальной грузоподъемности не более чем на 10% модуль управления (МУ) вырабатывает прерывистый сигнал на включение реле К2 (на выводе Х7 периодически появляется напряжение бортсети), обеспечивающее включение прерывистого звукового сигнала подъемника, и мигание желтого индикатора на крышке блока управления (БУ).



A1

– Блок управления БУ-2

В1, В2 - Преобразователи усилия ПрУ (или ПрУ-028)

К1 - Жгут ЛГФИ.685621.223-02

К2 - Жгут ЛГФИ.685621.223-03

К3 – Жгут ЛГФИ.685625.046

Рисунок 1 – Схема подключения к подъемнику (вышке)

1.4.4 При достижении предельной грузоподъемности (при загрузке свыше 110%) ограничитель срабатывает: МУ вырабатывает сигнал на выключение реле защиты К1 (с вывода Х4 снимается напряжение бортсети), загорается красный индикатор на лицевой панели БУ. При этом по-прежнему (см. п.1.4.3) мигает желтый индикатор и звучит прерывистый звуковой сигнал подъемника.

1.5 Маркировка и пломбирование

1.5.1 Маркировка ограничителя ОПГ-1 и его составных частей наносится непосредственно на корпуса последних.

1.5.2 На лицевой панели БУ ограничителя нанесены:

- условное обозначение ограничителя в соответствии с таблицей 2;
- порядковый номер по системе нумерации завода-изготовителя.

На каждую составную часть ограничителя нанесены:

- условное обозначение составной части ограничителя в соответствии с таблицей 2;
- порядковый номер по системе нумерации завода-изготовителя;
- штамп ОТК.

1.5.3 Пломбирование (см. рисунки 4, 5) составных частей ограничителя ОПГ-1 производится ОТК предприятия-изготовителя в местах крепления их крышек (пломбы типа А).

В БУ дополнительно пломбируется окно на боковой крышке, обеспечивающее доступ к элементу настройки порога срабатывания ОПГ (пломба типа Б).

1.5.4 Распломбирование и опломбирование ограничителя производится представителем предприятия, производящим его обслуживание (регламентные и ремонтные работы).

Пломбы типа А и Б разрешается вскрывать (с последующим опломбированием и отметкой в паспорте ОПГ-1) специалистам ремонтных предприятий, указанных в паспорте на ограничитель, к которым необходимо обращаться для гарантийного и послегарантийного обслуживания изделия.

Пломбу типа Б (окно для доступа к элементу настройки порога срабатывания ограничителя) разрешается вскрывать (с последующим опломбированием и отметкой в паспорте ОПГ-1) аттестованным наладчикам завода-изготовителя подъемника, а также специалистам по приборам безопасности сервисного или ремонтного предприятия.

ВНИМАНИЕ! ПРЕДПРИЯТИЕ, ПРОИЗВОДЯЩЕЕ НАСТРОЕЧНЫЕ И РЕМОНТНЫЕ РАБОТЫ, ДОЛЖНО ИМЕТЬ ЛИЦЕНЗИЮ ГОСГОРТЕХНАДЗОРА РФ НА ПРОВЕДЕНИЕ УКАЗАННЫХ ВИДОВ РАБОТ.

1.6 Упаковка. Правила хранения и транспортирования

1.6.1 Перед упаковыванием ограничитель законсервировать по ГОСТ 9.014-78 для условий хранения группы изделий 111-1, вариант временной защиты ВЗ-10 с предельным сроком защиты без переконсервации шесть месяцев.

1.6.2 Законсервированный ограничитель и эксплуатационную документацию упаковывать в ящики по ГОСТ 2991-85.

Перед упаковыванием ограничителя транспортную тару выстлать бумагой битумированной ГОСТ 515-77 или парафинированной ГОСТ 9569-

79 таким образом, чтобы концы бумаги были выше краев тары на величину, большую половины длины и ширины ящика.

В каждый ящик с ограничителем вложить упаковочный лист, содержащий:

- наименование предприятия-изготовителя или его товарный знак;
- наименование или шифр изделия;
- перечень составных частей изделия и их количество;
- дату упаковывания;
- штамп упаковщика и контролера.

1.6.3 Условия хранения в части воздействия климатических факторов должны соответствовать условиям хранения 2(С) по ГОСТ 15150-69 для изделий исполнения группы У.

Хранение ограничителей производить в закрытых складских помещениях в упаковке предприятия-изготовителя в нераспечатанном виде.

В помещении для хранения не должно быть токопроводящей пыли, кислот, щелочей и других агрессивных примесей.

Срок хранения ограничителей - не более 6 мес.

1.6.4 Ограничители допускают транспортировку всеми видами крытых транспортных средств в соответствии с ГОСТ 20790-82 и правилами перевозок грузов, действующими на данном виде транспорта.

Условия транспортирования в части воздействия климатических факторов должны соответствовать условиям хранения 5 (ОЖ4) ГОСТ 15150-69.

Расстановка и крепление ящиков с ОНК в транспортных средствах должны исключать возможность их перемещения, ударов, толчков и воздействия атмосферных осадков.

1.6.5 При хранении и транспортировании допускается укладка ящиков с ограничителями не более, чем в три ряда. Ящики должны находиться в положении, соответствующем манипуляционным знакам.

2 Описание и работа составных частей изделия

2.1 Преобразователь усилия ЛГФИ.404176.008

2.1.1 Преобразователь усилия ЛГФИ.404176.008 (ПрУ), входящий в состав ОПГ-1-11, ОПГ-1-12 предназначен для измерения и преобразования величины усилия (массы поднимаемого груза от 50 до 1000 кг), действующего на его чувствительный элемент, в выходное напряжение, изменяющееся (в зависимости от величины воздействующего усилия) от 0,01 до 0,1 В.

Напряжение питания ПрУ (+ 5,2 В) поступают из БУ.

ПрУ (см. рисунок 2) состоит из преобразователя силы (ПС) и корректо-

ра.

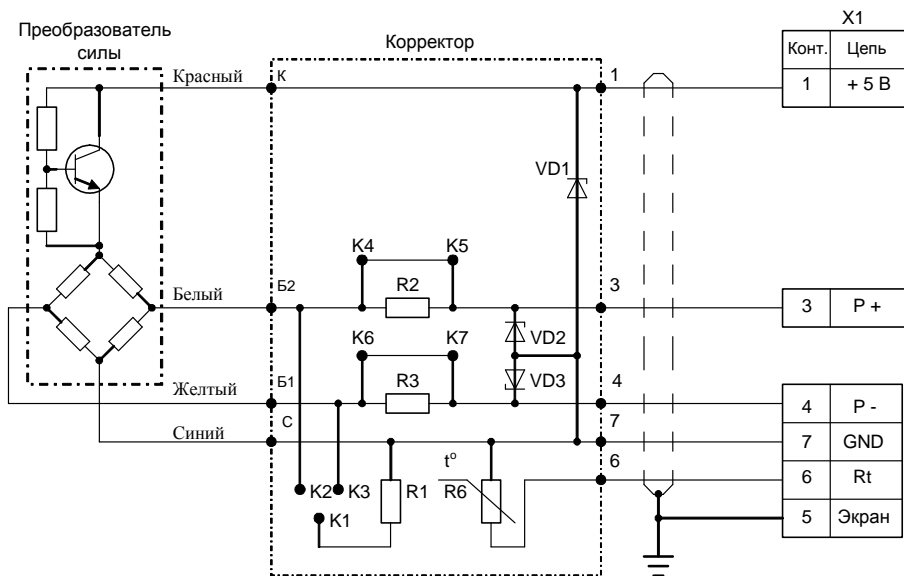


Рисунок 2 - Преобразователь усилия (PrУ, PrУ-01). Схема электрическая принципиальная

2.1.2 В преобразователь силы входят чувствительный элемент и элемент упругий.

Чувствительный элемент ПС - тензометрический измерительный мост, напряжение (разность потенциалов) диагонали которого пропорционально прилагаемому на элемент механическому усилию. Чувствительный элемент крепится на элементе упругом в точках его наибольшего растяжения

2.1.3 Корректор PrУ предназначен для балансировки измерительного моста PrУ (Начальный разбаланс тензомоста вызван разбросом параметром его элементов).

На плате корректора устанавливается (только в PrУ) также терморезистор для измерения температуры окружающей среды, текущее значение которой используется контроллером БУ при расчете температурной компенсации ухода нуля преобразователей силы.

2.1.4 Корректор и преобразователь силы датчика выполнены в виде функционально законченных узлов. Все электрорадиоэлементы (ЭРЭ) электрической схемы корректора размещены на печатной плате.

Электрическая связь между платой корректора и ПС обеспечивается навесным проволочным монтажом.

2.2 Преобразователь усилия ЛГФИ.404176.028

2.2.1 Преобразователь усилия ЛГФИ.404176.028 (ПрУ-028), входящий в состав ОПГ-1-18, ОПГ-1-19 предназначен для измерения и преобразования величины усилия (массы поднимаемого груза от 50 до 1000 кг), действующего на его чувствительный элемент, в выходное напряжение, изменяющееся (в зависимости от величины воздействующего усилия) от 0,001 до 0,020 В.

Напряжение питания ПрУ-028 (+ 5,2 В) поступают из БУ.

2.2.2 ПрУ-028 (см. рисунок 3) представляет собой тензометрический мост (R1-R4), наклеенный на стальное основание, которое растягивается под воздействием усилия.

Выходное напряжение, пропорциональное действующему усилию с диагонали моста подается в блок управления БУ-2.

2.2.3 В усилителе предусмотрена возможность подстройки нуля преобразователя. Для измерения текущего значения температуры окружающего воздуха в ПрУ-028 установлен терморезистор.

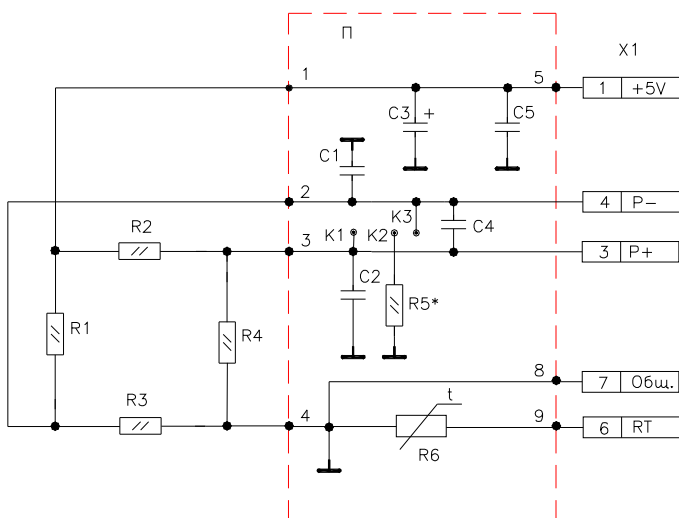


Рисунок 3 - Преобразователь усилия ПрУ-028. Схема электрическая принципиальная

2.3 Блок управления

2.3.1 Блок управления (БУ, см. рисунки 1, 4) предназначен для приема сигналов, содержащих информацию о массе поднимаемого груза, с преобразователей усилия, сравнения уровней этих сигналов с заданным пороговым уровнем, формирования выходных сигналов управления исполнительными реле К2 (включает звуковой сигнал подъемника при превышении номинальной грузоподъемности не более чем на 10%) и К1 (блокирует механизм подъемника при перегрузе последнего), а также для индикации состояний приближения к максимальной (разрешенной) грузоподъемности и перегруза подъемника.

БУ состоит из одного функционально законченного устройства: модуля управления (МУ), выполненного на отдельной печатной плате.

Примечание - В зависимости от варианта исполнения ограничителя, МУ может работать с одним или двумя преобразователями усилия (ПрУ и ПрУ-01 или ПрУ-028 на рисунке 1). Поэтому ниже работа БУ описывается для варианта ОПГ-1, комплектующегося двумя датчиками.

2.3.2 Модуль управления вырабатывает два стабилизированных напряжения:

5,2 В - для питания ПрУ и цифровых микросхем (МС) БУ;

8,0 В - для питания аналоговых МС (операционных усилителей ОУ).

2.3.3 Модуль управления обеспечивает:

- прием и обработку информации с одного или двух (в зависимости от модификации ОПГ) каналов измерения усилия (напряжения от 0,01 до 0,2 В);

- выдачу двух релейных сигналов током до 1,5 А в систему управления подъемника;

- управление желтым и красным индикаторами.

МУ (см. рисунок 1) принимает выходные сигналы (напряжения) с датчиков ПрУ и ПрУ-01 (или ПрУ-028), сравнивает их суммарную величину с заданным пороговым уровнем, хранимым в памяти PIC-контроллера, и по результатам сравнения вырабатывает соответствующие сигналы управления.

Примечание – Для подъемников с двумя люльками предупредительный звуковой сигнал и сигнал на отключение грузоподъемного механизма вырабатываются в зависимости от суммарной нагрузки на две люльки (от величины суммарного воздействия на оба датчика).

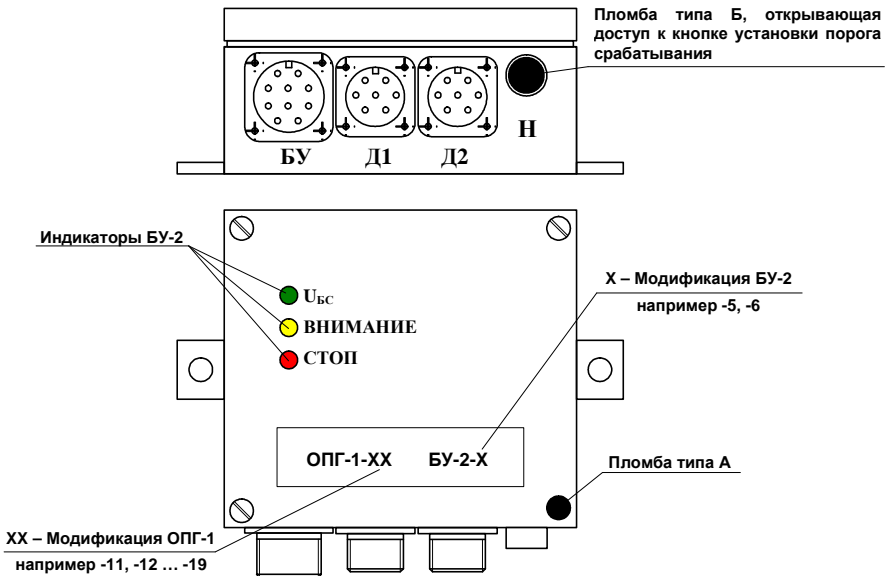


Рисунок 4 – Общий вид блока управления БУ-2

Выходные напряжения с диагоналей мостов преобразователей ПрУ или ПрУ-028, пропорциональные величинам воздействующих на них механических усилий, поступают соответственно на входы усилителей модуля управления.

Для компенсации температурного ухода нулей преобразователей ПрУ или ПрУ-028 под воздействием рабочих температур эксплуатационного ограничителя ОПГ-1, на третий вход АЦП поступает напряжение с терморезистора R6 (см. рисунки 2, 3) датчика ПрУ или ПрУ-028.

ВНИМАНИЕ! В ПРЕОБРАЗОВАТЕЛЕ ПРУ-01 ТЕРМОРЕЗИСТОР R6 НЕ УСТАНОВЛИВАЕТСЯ. ПО ЭТОЙ ПРИЧИНЕ ПРИ ЭКСПЛУАТАЦИИ ДВУХКАНАЛЬНОГО ОГРАНИЧИТЕЛЯ ОПГ-1-12 ДАТЧИК ПРУ ДОЛЖЕН БЫТЬ ОБЯЗАТЕЛЬНО ПОДКЛЮЧЕН К ВХОДУ Д1 БЛОКА УПРАВЛЕНИЯ.

ПИС-контроллер производит необходимые вычисления и, при соответствующих значениях напряжения на входах АЦП, вырабатывает управляющие сигналы на включение исполнительных реле К1 и К2.

3 Меры безопасности

Ограничитель не содержит источников опасности для обслуживающего персонала и при работе с изделием (эксплуатации), а также при проведении пуско-наладочных работ необходимо руководствоваться "Правилами устройства и безопасной эксплуатации подъемников

(вышек)" Госгортехнадзора России (ПБ 10-611-03) и правилами безопасности, действующими при производстве работ по монтажу и эксплуатации подъемников.

4 Монтаж ограничителя

К работам по монтажу и пуску ограничителя на подъемнике допускаются *аттестованные специалисты*, изучившие настоящий документ и имеющие право на проведение пуско-наладочных работ приборов безопасности на подъемнике.

Работы с применением сварки должны выполняться предприятиями, обеспечивающими производство работ в полном соответствии с требованиями "Правил устройства и безопасной эксплуатации подъемников (вышек)", действующих руководящих документов (РД), государственных стандартов и других нормативных документов, и имеющими соответствующее разрешение на выполнение указанных видов работ.

При выполнении работ на металлоконструкциях подъемника с применением сварки все комплектующие изделия и материалы должны применяться в соответствии с действующими государственными стандартами и нормативной документацией.

При комплектовании ограничителя узлами и деталями, изготовленными несколькими предприятиями, ответственность за качество изготовления в целом, за соответствие Правилам и другой нормативной документации, а также за оформление технической документации (внесение изменений в эксплуатационную документацию прибора и подъемника) несет предприятие, осуществляющее монтаж, регулировку и проверку работы (с участием представителя владельца грузоподъемной машины) ограничителя на подъемнике.

4.1 Установка преобразователей усилия

4.1.1 Установить ПрУ (ПрУ-01), соединительные размеры которого приведены на рисунке 5, между люлькой и верхним коленом стрелы подъемника (вышки) таким образом, чтобы к измерительному элементу датчика посредством серьги прикладывались только вертикальные реакции от массы люльки и груза в ней.

Преобразователь ПрУ (ПрУ-01) крепить на проушины подъемника (вышки) посредством пальцев диаметром 14 и 12 мм таким образом, чтобы две проушины были направлены вверх, а серьга - вниз.

ВНИМАНИЕ! НЕ ДОПУСКАЕТСЯ БЛОКИРОВКА ПОДШИПНИКА ШС-12. ПРИ ЛЮБЫХ ЭВОЛЮЦИЯХ ЛЮЛЬКИ ДОЛЖЕН БЫТЬ ГАРАНТИРОВАН ЗАЗОР МЕЖДУ СЕРЬГОЙ И ПРОУШИНОЙ.

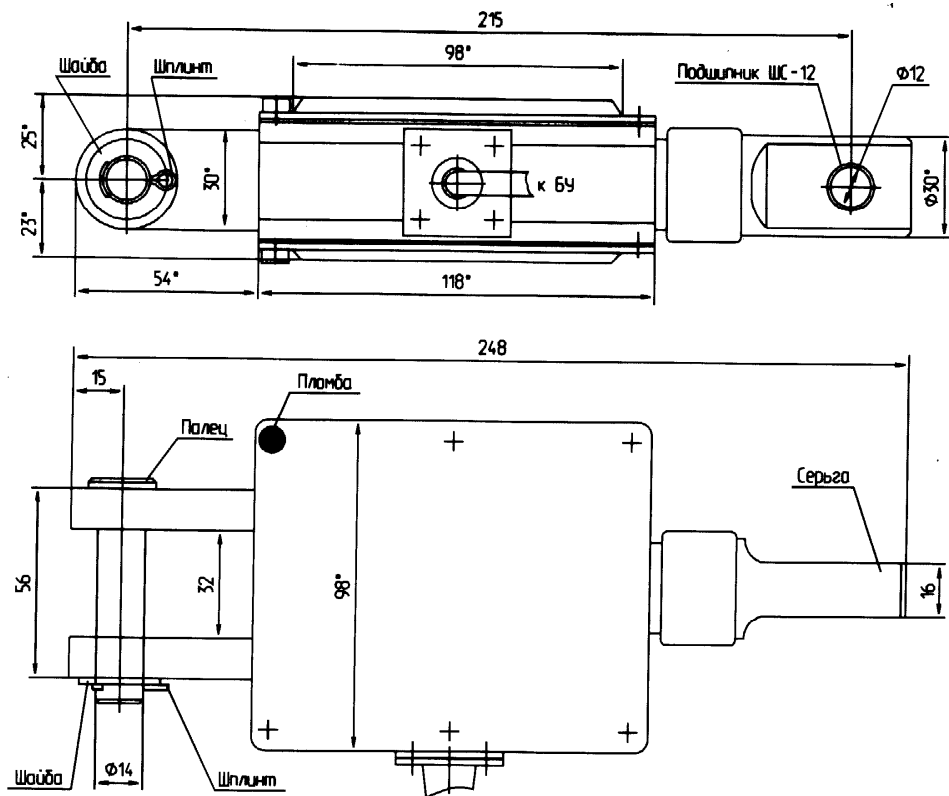


Рисунок 5 - Габаритные и присоединительные размеры ПрУ, ПрУ-01

Примечания

1 Палец диаметром 14 мм (см. рисунок 4) с шайбой и шплинтом являются составной частью преобразователя. Палец диаметром 12 мм с шайбой и шплинтом для него входят в комплект поставки ограничителя (см. таблицу 2).

2 По требованию потребителя, возможна поставка преобразователей усилия с любым взаимным расположением осей пальцев.

4.1.2 Преобразователь усилия ПрУ-028, габаритные и присоединительные размеры которого приведены на рисунке 6, устанавливается между люлькой и верхним коленом стрелы подъемника (вышки) таким образом, чтобы к измерительному элементу датчика прикладывались (через серьги) только вертикальные реакции от массы люльки и груза в ней.

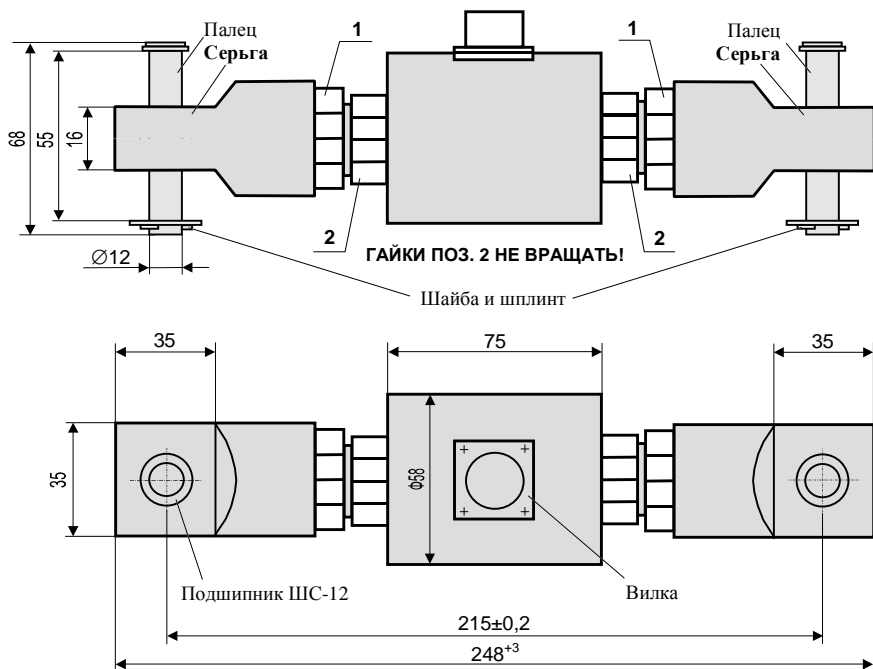


Рисунок 6 – Габаритные и присоединительные размеры преобразователя усилия ПрУ-028

ПрУ крепить на проушины посредством 2-х пальцев диаметром 12 мм.

При желании изменить угол разворота плоской части серьги относительно продольной оси преобразователя, данную операцию необходимо выполнять (*предварительно закрепив серьгу*) путем откручивания и последующего закручивания внешней гайки ПрУ-028 (поз. 1 на рисунке 6), прилагая усилие между серьгой и внешней гайкой (1), и не допуская воздействия крутящего момента на чувствительный элемент (элемент упругий), установленный внутри корпуса преобразователя.

ВНИМАНИЕ!

НЕ ДОПУСКАЕТСЯ БЛОКИРОВКА ПОДШИПНИКА ШС-12 (ШСП-12). ПРИ ЛЮБЫХ ЭВОЛЮЦИЯХ СТРЕЛЫ КРАНА ДОЛЖЕН БЫТЬ ГАРАНТИРОВАН ЗАЗОР НЕ МЕНЕЕ ДВУХ МИЛЛИМЕТРОВ МЕЖДУ СЕРЬГОЙ И ПРОУШИНОЙ.

НЕ ДОПУСКАЕТСЯ ПРИЛОЖЕНИЕ КРУТЯЩЕГО МОМЕНТА НА ЧУВСТВИТЕЛЬНЫЙ ЭЛЕМЕНТ ПРЕОБРАЗОВАТЕЛЯ. ЗАПРЕЩАЕТСЯ ВРАЩАТЬ ВНУТРЕННИЕ ГАЙКИ (ПОЗ. 2) ПРЕОБРАЗОВАТЕЛЯ.

4.2 Установка блока управления

Установить и закрепить БУ-2, присоединительные размеры которого показаны на рисунке 7, на элементах конструкции и узлах подъемника в любом удобном для монтажа месте (по усмотрению потребителя), позволяющем оператору визуально наблюдать индикатор срабатывания ограничителя.

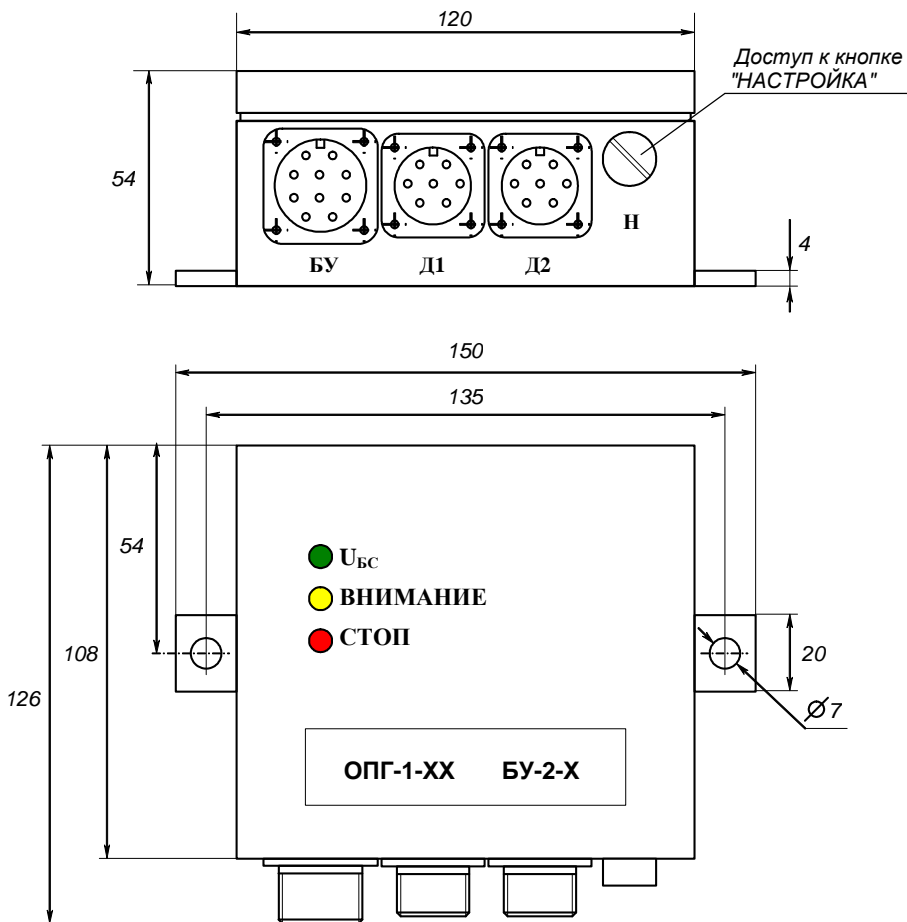


Рисунок 7 – Габаритные и присоединительные размеры БУ-2

Элементы крепления БУ и его внешних соединительных жгутов должны обеспечивать возможность поворота или быстрого демонтажа блока для доступа к его боковому окну (пломбе типа Б, снятие чашки которой обеспечивает доступ к элементу настройки порога срабатывания ограничителя).

Крепление БУ производить двумя винтами М6 с пружинными шайбами.

4.3 Подключение ограничителя к электросхеме подъемника

При подключении ОПГ-1 к цепям управления подъемника руководствоваться схемами электрическими принципиальными ограничителя и подъемника.

ВНИМАНИЕ!

1 ПОДКЛЮЧЕНИЕ ВЫВОДОВ Х3, Х4, Х6, Х7 ЖГУТА ЛГФИ.685625.046 В ТОЧНОМ СООТВЕТСТВИИ СО СХЕМОЙ ПОДКЛЮЧЕНИЯ, ПРИВЕДЕННОЙ НА РИСУНКЕ 1.

2 МАКСИМАЛЬНЫЙ ТОК РЕЛЕ СОСТАВЛЯЕТ НЕ БОЛЕЕ 1,5 А, ПОЭТОМУ ПРИ ПОДКЛЮЧЕНИИ ИСПОЛНИТЕЛЬНЫХ УСТРОЙСТВ С БОЛЬШИМ ТОКОМ ПОТРЕБЛЕНИЯ (НАПРИМЕР ЗВУКОВОЙ СИГНАЛИЗАТОР) НЕОБХОДИМО ИСПОЛЬЗОВАТЬ ПРОМЕЖУТОЧНЫЕ АВТОМОБИЛЬНЫЕ РЕЛЕ. ОБМОТКИ РЕЛЕ ЗАШУНТИРОВАТЬ ДИОДАМИ (АНОДОМ НА МАССУ) С ОБРАТНЫМ НАПРЯЖЕНИЕМ НЕ МЕНЕЕ 400 В И ПРЯМЫМ ТОКОМ НЕ МЕНЕЕ 0,4 А (НАПРИМЕР, ДИОДАМИ ТИПА Д226Б).

3 НАПРЯЖЕНИЕ БОРТОВОЙ СЕТИ 24 В НА ОГРАНИЧИТЕЛЬ ДОЛЖНО ПОДАВАТЬСЯ ЧЕРЕЗ ВЫВОД Х1. ПРИ ЭТОМ ВЫВОД Х8 ДОЛЖЕН БЫТЬ НАДЕЖНО ИЗОЛИРОВАН.

4 НАПРЯЖЕНИЕ БОРТОВОЙ СЕТИ 12 В НА ОГРАНИЧИТЕЛЬ ДОЛЖНО ПОДАВАТЬСЯ ЧЕРЕЗ ВЫВОД Х8. ПРИ ЭТОМ ВЫВОД Х1 ДОЛЖЕН БЫТЬ НАДЕЖНО ИЗОЛИРОВАН.

4.3.1 Соединить минусовой провод звукового сигнала подъемника с массой машины в непосредственной близости от крепления звукового сигнала.

4.3.2 Подключить (см. рисунок 1) разъем (разъемы) XS1 преобразователя усилия ПрУ (преобразователей ПрУ и ПрУ-01) к разъему Д1 (разъемам Д1 и Д2) блока управления (БУ-2) ограничителя ОПГ-1-11, (ОПГ-1-12) или соединить жгутами ЛГФИ.685621.223-02(-03) преобразователи ПрУ-028 и блок управления БУ-2.

4.3.3 Подключить (см. рисунок 1) разъем XS1 "БУ" жгута ЛГФИ.685625.046 к разъему ХР1 "БУ" на БУ-2.

4.3.4 Подключить выводы Х1 (или Х8), Х2, Х3, Х6 к цепям питания автомашины, вывод Х4 к цепям управления исполнительными механизмами подъемника, вывод Х6 к цепям управления звуковым сигналом.

5 Регулирование

В данном разделе описана методика регулировки ОПГ-1 на заводе-изготовителе подъемников, а также после ремонта ограничителя на территории ремонтного органа.

При эксплуатации подъемника в случае необходимости пользоваться методикой подстройки ограничителя, изложенной в настоящем разделе.

5.1 Подготовка ограничителя к регулированию

Вывернуть винт крепления пломбировочной чашки [*не потеряв* при этом стоящее под ней *уплотнительное резиновое кольцо* (см.рисунок 4), предотвращающее возможность попадания воды в БУ], снятие которой открывает окно для доступа к элементу настройки порога срабатывания ограничителя ОПГ-1.

Запустить двигатель машины и убедиться, что ее аккумуляторы зарядились до номинального напряжения.

Подать напряжение питания на ограничитель и выдержать ОПГ-1 во включенном состоянии не менее 10 мин.

ВНИМАНИЕ!

1 ПРИ ВЫПОЛНЕНИИ РАБОТ ПО П.5.2 МАССА ПОДНИМАЕМОГО ИСПЫТАТЕЛЬНОГО ГРУЗА НЕ ДОЛЖНА ОТЛИЧАТЬСЯ ОТ УКАЗАННЫХ НИЖЕ ЗНАЧЕНИЙ БОЛЕЕ, ЧЕМ НА 1 %.

2 ОПЕРАЦИИ ПО НАСТРОЙКЕ (П.5.2), ДОЛЖЕН ПРОИЗВОДИТЬ НАЛАДЧИК ПРИБОРОВ БЕЗОПАСНОСТИ.

5.2 Настройка порога срабатывания ограничителя

5.2.1 Подать питание на ограничитель и проконтролировать загорание зеленого индикатора "У_{Бс}" на крышке блока управления.

Желтый и красный индикаторы ограничителя не должны гореть.

Примечания

1 ОПГ-1 не имеет собственного переключателя для подачи напряжения бортсети У_{Бс}.

2 В момент подачи на ОПГ-1 напряжения бортсети возможно кратковременное (не более 5 с) загорание желтого и красного индикаторов, что не является признаком неисправности ограничителя.

5.2.2 Равномерно уложить в люльку груз номинальной массы (груз, соответствующий загрузке подъемного механизма на 100 %) для данного типа подъемника.

5.2.3 Тупым концом диэлектрической (например, деревянной) палочки диаметром 4-5 мм нажать кнопку (на время не менее 1 с) кнопку установки порога срабатывания ограничителя, доступ к которой обеспечивает боковое окно блока управления.

Проконтролировать загорание желтого индикатора, затем его мигание и

звучание прерывистого звукового сигнала.

5.2.4 Увеличить массу поднимаемого груза на 10 % (т.е. уложить в люльку груз, соответствующий загрузке подъемного механизма на 110% для данного типа подъемника).

Ограничитель должен сработать (загорается красный индикатор).

При этом по-прежнему должен мигать желтый индикатор и звучать прерывистый звуковой сигнал.

Если ОПГ-1 срабатывает, выполнить операции по пп. 5.2.6.

5.2.5 Если ОПГ-1 не срабатывает, необходимо:

- разгрузить люльку, уложить в нее груз на 3–5% ниже номинальной массы;

- нажать кнопку установки порога срабатывания;

- уложить в люльку груз, соответствующий загрузке подъемного механизма на 110%, и убедиться в срабатывании ограничителя: должен включиться красный индикатор; при этом по-прежнему должны быть включены желтый индикатор и звуковой сигнал подъемника.

Если ограничитель вновь не сработал, необходимо проверить величину силы трения в узлах подвески люльки и свести ее к минимуму, а также проверить работоспособность ограничителя на стенде.

5.2.6 Разгрузить люльку.

Снять питание с ограничителя.

Вернуть винт с пломбировочной чашкой в резьбовое отверстие (окно для доступа к элементу настройки порога срабатывания ограничителя) на крышке БУ, убедившись в наличии резиновой прокладки.

Надежно затянув винт, заполнить чашку пломбировочной мастикой и опломбировать окно на целевой панели БУ.

ВНИМАНИЕ! СЛАБАЯ ЗАТЯЖКА ВИНТА, ОТСУТСТВИЕ УПЛОТНИТЕЛЬНОГО РЕЗИНОВОГО КОЛЬЦА (СМ. РИСУНОК 4) ИЛИ ПЛОМБИРОВОЧНОЙ МАСТИКИ МОГУТ ПРИВЕСТИ К ПОПАДАНИЮ В КОРПУС БУ ВОДЫ И ОТКАЗУ ОГРАНИЧИТЕЛЯ.

6 Комплексная проверка

6.1 Включить тумблер питания на пульте управления подъемника (вышки) и проконтролировать загорание индикатора "Убс" на передней панели блока управления.

Желтый и красный индикаторы ограничителя не должны гореть.

6.2 Опустить люльку подъемника.

6.3 Равномерно уложить в люльку груз номинальной массы.

Проконтролировать включение (мигание) желтого индикатора звукового сигнала подъемника.

При этом ОПГ не должен срабатывать: красный индикатор не должен гореть.

6.4 Увеличить массу поднимаемого груза на 10 %.

Ограничитель должен сработать: должен зажечься красный индикатор .

При этом по-прежнему должны быть включены желтый индикатор и звуковой сигнал.

6.5 Разгрузить люльку.

Снять питание с ограничителя.

7 Сдача смонтированного и состыкованного изделия

Сдачу настроенного ограничителя ОПГ-1 проводить в соответствии с пп. 4.3.1, 4.3.13 Правил ПБ 10-611-03.

8 Использование по назначению

8.1 Эксплуатационные ограничения (Меры безопасности)

ВНИМАНИЕ! МИНУСОВОЙ ПРОВОД ЗВУКОВОГО СИГНАЛА, УСТАНОВЛИВАЕМОГО НА СТРЕЛЕ ПОДЪЕМНИКА, ДОЛЖЕН БЫТЬ НАДЕЖНО СОЕДИНЕН С МЕТАЛЛОМ СТРЕЛЫ.

Ограничитель не содержит источников опасности для обслуживающего персонала и при эксплуатации изделия необходимо руководствоваться "Правилами устройства и безопасной эксплуатации подъемников (вышек)" Госгортехнадзора России (ПБ 10-611-03).

При проведении сварочных работ на подъемнике ОПГ-1 должен быть обеспечен:

- отключить концевики Х1, Х2 (см. рисунок 1) от цепей питания автомашины;
- надеть на концевики Х1, Х2 изоляционные трубки (или замотать их изоляционной лентой), исключающие возможность их замыкания друг с другом, а также каждого из них на любые другие цепи и элементы оборудования машины).

Отключение и подключение ограничителя к подъемнику производить только при выключенном питании и двигателе подъемника.

Запрещается эксплуатация ограничителя с поврежденными пломбами.

ЗАПРЕЩАЕТСЯ РАБОТА ОПГ-1 С МАССОЙ ПОДНИМАЕМОГО ГРУЗА СВЫШЕ 1000 КГ.

Наличие ограничителя ОПГ-1 на подъемнике не снимает ответственности с машиниста в случае опрокидывания и разрушения элементов подъемника при подъеме груза.

8.2 Подготовка изделия к использованию

8.2.1 Перед началом работы произвести внешний осмотр изделия и убедиться:

- в отсутствии повреждений жгутов ОПГ-1 и надежности его разъемных соединений;
- в отсутствии пыли и грязи на составных частях ограничителя;
- в целостности единичных индикаторов ограничителя.

8.2.2 При работе с ограничителем необходимо помнить:

- ограничитель не имеет собственного переключателя для подачи напряжения питания бортсети машины.

Включение ОПГ-1 производится тумблером на пульте управления подъемника одновременно с включением приборов в кабине последнего.

О включении ограничителя свидетельствует загорание индикатора "У_{БС}" на передней панели блока управления (см. рисунок 4);

- ограничитель исправен, если после подачи на него напряжения бортсети машины и отсутствия груза в люльке горит индикатор "У_{БС}" и не горят желтый и красный индикаторы;

- при подъеме грузов, масса которых превышает номинальное значение не более чем на 10%, мигает желтый индикатор и звучит прерывистый звуковой сигнал;

- при попытке поднять груз, величина массы которого не менее чем на 10% выше номинальной для данного типа подъемника, работа последнего запрещается (блокируется) и горит красный индикатор на передней панели БУ. При этом по-прежнему включены желтый индикатор и звуковой сигнал.

8.3 Использование изделия

8.3.1 Включить тумблер подачи питания в цепи управления подъемника.

Проконтролировать загорание индикатора "У_{БС}" на передней панели ограничителя.

Если при этом желтый и красный индикаторы не горят, ограничитель к работе готов.

Примечания

1 Ограничитель ОПГ-1 не имеет собственного переключателя для подачи напряжения питания бортсети У_{БС}.

2 В момент подачи на ОПГ-1 напряжения бортсети возможно кратковременное (не более 5 с) загорание желтого и красного индикаторов, что не является признаком неисправности ограничителя.

8.3.2 При загрузке подъемного механизма не менее, чем на 10 % выше установленной номинальной величины (при перегрузе подъемника), ограничитель срабатывает и загорается красный индикатор на передней панели БУ.

Примечание - Срабатывание защиты ограничителя ОПГ-1 подтверждается также включением звукового сигнала подъемника.

8.3.3 Если после подачи на ОПГ-1 напряжения питания бортсети машины и отсутствия груза в люльке индикатор "У_{БС}" не горит или одновременно горят индикатор "У_{БС}" и один (или оба) из индикаторов ВНИМАНИЕ или СТОП, ограничитель неисправен.

Перечень возможных неисправностей в процессе использования изделия по назначению и рекомендации по действиям при их возникновении указаны в п.8.4.

8.4 Возможные неисправности ОПГ-1 и способы их устранения

8.4.1 Аппаратные средства ограничителя ОПГ-1 позволяют проверить исправность составных частей изделия, линий связи блока управления с датчиком усилия (ПрУ) и локализовать неисправность путем включения единичного индикатора.

8.4.2 При неработоспособности ограничителя поиск его неисправности рекомендуется проводить в следующей последовательности:

- проверить составные части ограничителя на отсутствие внешних механических повреждений;
- проверить исправность механизмов привязки датчиков;
- проверить кабельную разводку, исправность электрических соединительных цепей датчиков и блока управления.

8.4.3 Неисправности ограничителя, которые могут быть диагностированы и устранены непосредственно на подъемнике (вышке), приведены в таблице 3.

Таблица 3

Характер проявления неисправности	Вероятная причина неисправности	Способ устранения неисправности
При подаче на ОПГ-1 напряжения питания бортсети ($U_{БС}$) индикатор "УБС" не горит, при этом реле К1 не срабатывает	Обрыв или короткое замыкание (КЗ) в цепи питания ОПГ. Переплюсовка цепей питания ОПГ-1. Неисправен БУ	Устранить неисправность в цепи питания (X1-X2 на рисунке 1). Заменить БУ и выполнить операции по пп. 5.1, 5.2
То же, но исполнительное реле К1 срабатывает	Неисправен индикатор "УБС"	Заменить индикатор "УБС"
При перегрузке ($M \geq M_{доп}$) красный индикатор горит, но работа подъемника не запрещается (не срабатывает реле К1)	Обрыв в цепях исполнительного реле К1. Неисправен БУ	Устранить неисправность в цепях X3-X4 (см.рисунок 1) ОПГ-1. Заменить БУ и выполнить операции по пп.5.1, 5.2..
При подъеме груза, масса которого превышает номинальное значение не более чем на 10%, желтый индикатор БУ не горит и реле К2 не срабатывает	Обрыв в цепях реле К2. Неисправен желтый индикатор блока управления. Неисправен БУ	Устранить неисправность в цепях X6-X7 (см.рисунок 1) ОПГ-1. Заменить желтый индикатор. Заменить БУ и выполнить, операции по пп.5.1,5.2
То же, но реле К2 срабаты-	Неисправен желтый	Заменить желтый индикатор.

Характер проявления неисправности	Вероятная причина неисправности	Способ устранения неисправности
ваает	индикатор блока управления. Неисправен БУ	Заменить БУ и выполнить операции по пп.5.1, 5.2
При отсутствии груза в люльке подъемника или при работе с грузами массой меньше предельно-допустимой ($M < M_{доп}$), горит красный индикатор, реле К1 выключено, желтый индикатор работает в циклическом режиме 1: горит 3 с, погашен на 1 с	Не подключен ПрУ к БУ. Обрыв или КЗ сигнальной цепи жгута ограничителя	Подключить ПрУ к БУ Отключить жгут и устранить неисправность в цепях жгута или заменить жгут
То же, но желтый индикатор работает в циклическом режиме 2: четырехкратное кратковременное загорание, погашен на 1 с	Не введено (или обнулено) значение номинальной массы груза в настроечную память	Выполнить операции по пп.5.1, 5.2. настоящего руководства
То же, но желтый индикатор работает в циклическом режиме 3: трехкратное кратковременное загорание, погашен на 1 с	Сбой настроечной памяти	Заменить БУ
Желтый и красный индикаторы работают в циклическом режиме (по 5 с): желтый включен, красный выключен; желтый выключен, красный включен; одновременно включены желтый и красный индикаторы.	Ограничитель перешел в режим НАСТРОЙКА.	Снять питание с ограничителя ОПГ-1, затем вновь подать питание на ограничитель

9 Техническое обслуживание

9.1 Общие указания

Техническое обслуживание (ТО) ограничителя ОПГ-1 обеспечивает постоянную его готовность к эксплуатации, безопасность работы подъемника.

Установленная настоящим руководством периодичность обслуживания ограничителя должна соблюдаться при любых условиях эксплуатации и в любое время года.

ТО ОПГ-1 проводить одновременно с техническим обслуживанием подъемника.

При ТО ограничителя соблюдать меры безопасности, предусмотренные при проведении технического обслуживания подъемника.

Примечание - Перечень предприятий, выполняющих сервисное обслуживание и ремонт прибора безопасности ОПГ-1 в гарантийный и послегарантийный периоды времени, приведен в перечне сервисных предприятий ЛГФИ.408844.009 ДЗ.

9.2 Виды технического обслуживания

Техническое обслуживание ограничителя в зависимости от периодичности и объема работ подразделяется на следующие виды:

- ежесменное ТО (ЕО);
- сезонное ТО (СО).

Испытания ограничителя контрольными грузами по методике п. 9.4.3 вести не реже одного раза в шесть месяцев.

9.3 Подготовка к техническому обслуживанию

Для проведения ТО необходимо своевременно подготовить требуемые материалы, приборы и инструменты. Подъемник поместить в крытое, не задымленное, а зимой - в утепленное помещение.

9.4 Порядок технического обслуживания

9.4.1 Ежесменное техническое обслуживание

ЕО производится машинистом и предусматривает следующие виды работ:

- внешний осмотр и очистка составных частей ограничителя, соединительных жгутов и разъемов от пыли и грязи;
- проверку отсутствия повреждений единичных индикаторов;
- проверку функционирования ограничителя по п. 8.3.1.

9.4.2 Сезонное обслуживание

Сезонное обслуживание (СО) производится машинистом при подготовке к зимнему и летнему сезону эксплуатации подъемника и предусматривает следующие виды работ:

- работы ЕО;
- затяжку ослабленных крепежных элементов: корпусов разъемов, узлов крепления составных частей и жгутов ограничителя;
- проверку целостности изоляции соединительных жгутов;
- проверку состояния уплотнений и лакокрасочных покрытий (с целью предотвращения попадания влаги в корпуса составных частей ограничителя);
- устранение обнаруженных недостатков;
- проверка ограничителя с контрольными грузами по п.9.4.3.

9.4.3 Проверка ограничителя с контрольными грузами

Работы по п.9.4.3 производить в соответствии с Правилами ПБ 10-611-03.

ВНИМАНИЕ!

1 ПРИ ВЫПОЛНЕНИИ РАБОТ ПО П.9.4.3 МАССА ПОДНИМАЕМОГО ГРУЗА НЕ ДОЛЖНА ОТЛИЧАТЬСЯ ОТ УКАЗАННЫХ НИЖЕ ЗНАЧЕНИЙ БОЛЕЕ, ЧЕМ НА 1 %.

2 ОПЕРАЦИИ ПО ПОДСТРОЙКЕ ОПГ, УКАЗАННЫЕ В П.9.4.3.1, ДОЛЖЕН ПРОИЗВОДИТЬ НАЛАДЧИК ПРИБОРОВ БЕЗОПАСНОСТИ.

9.4.3.1 Выполнить операции по п.6.

Если ограничитель срабатывает, выполнить операции по п. 9.4.3.2.

Если ОПГ-1 не срабатывает, выполнить операции по пп.5.2.5, 5.2.6 (подстройка порога срабатывания ограничителя).

9.4.3.2 Сделать отметку о проведенных работах в паспортах ОПГ-1 и подъемника.

Содержание

1 ОПИСАНИЕ И РАБОТА ОГРАНИЧИТЕЛЯ	2
1.1 Назначение ограничителя	2
1.2 Характеристики ограничителя	2
1.3 Состав ограничителя	4
1.4 Устройство и работа ограничителя	4
1.5 Маркировка и пломбирование	5
1.6 Упаковка. Правила хранения и транспортирования	6
2 ОПИСАНИЕ И РАБОТА СОСТАВНЫХ ЧАСТЕЙ ИЗДЕЛИЯ	7
2.1 Преобразователь усилия	7
2.2 Блок управления	9
3 МЕРЫ БЕЗОПАСНОСТИ	11
4 МОНТАЖ ОГРАНИЧИТЕЛЯ	12
4.1 Установка преобразователя усилия	12
4.2 Установка блока управления	15
4.3 Подключение ограничителя к электросхеме подъемника	16
5 РЕГУЛИРОВАНИЕ	16
5.1 Подготовка ограничителя к регулированию	16
5.2 Настройка порога срабатывания ограничителя	17
6 КОМПЛЕКСНАЯ ПРОВЕРКА	18
7 СДАЧА СМОНТИРОВАННОГО И СОСТЫКОВОЧНОГО ОГРАНИЧИТЕЛЯ	19
8 ИСПОЛЬЗОВАНИЕ ПО НАЗНАЧЕНИЮ	19
8.1 Эксплуатационные ограничения (Меры безопасности)	19
8.2 Подготовка ограничителя к использованию	19
8.3 Использование ограничителя	20
8.4 Возможные неисправности ограничителя и способы их устранения	20
9 ТЕХНИЧЕСКОЕ ОБСЛУЖИВАНИЕ	22
9.1 Общие указания	22
9.2 Виды технического обслуживания	22
9.3 Подготовка к техническому обслуживанию	22
9.4 Порядок технического обслуживания	23
9.4.1 Ежемесянное техническое обслуживание	23
9.4.2 Сезонное обслуживание	23
9.4.3 Проверка ограничителя с контрольными грузами	23