

48 9220

# **Ограничитель предельного груза**

## **ОПГ-1-15**

### **Руководство по эксплуатации**

**ЛГФИ.408844.011-07 РЭ**

Настоящее руководство является руководящим документом при эксплуатации ограничителя предельного груза ОПГ-1 модификации ОПГ-1-15 (в дальнейшем - изделие или ОПГ) на грузоподъемных кранах-манипуляторах различных типов.

В руководстве изложены: описание работы ограничителя, указания по монтажу составных частей ОПГ на объекте, порядок их подключения к электросхеме крана-манипулятора, настройка и проверка работоспособности изделия, подготовка к работе, порядок работы, способы устранения характерных неисправностей, указания по техническому обслуживанию, правила упаковки, хранения и транспортирования.

## **1 Описание и работа изделия**

### **1.1 Назначение изделия**

1.1.1 Изделие предназначено для установки на краны-манипуляторы и служит для их защиты от перегрузок и опрокидывания при подъеме груза.

### **1.2 Характеристики изделия**

1.2.1 Ограничитель сигнализирует:

- зеленым индикатором "УБС" - о том, что питание бортовой сети автомашины на ограничитель подано;

- желтым индикатором ВНИМАНИЕ (на изделиях более раннего выпуска индикатором "90%", работает в мигающем режиме) и прерывистым звуковым сигналом крана-манипулятора - о приближении загрузки подъемного механизма к максимальной грузоподъемности;

- красным индикатором СТОП (на изделиях более раннего выпуска индикатором "110%"), прерывистым звуковым сигналом крана-манипулятора - о загрузке подъемного механизма (по времени свыше 2 с) не менее чем на 10 % выше установленной номинальной величины (о перегрузе крана-манипулятора). При этом отключается грузоподъемный механизм машины (срабатывание ОПГ-1) из-за превышения допустимого значения поднимаемой массы груза.

1.2.2 Аппаратные средства ограничителя обеспечивают проверку исправности составных частей изделия, линий связи блока управления с датчиком (преобразователем) давления и локализуют неисправность путем включения единичного индикатора.

1.2.3 Ограничитель предназначен для эксплуатации в макроклиматических районах У по ГОСТ 15150-69: категория размещения 1 для блока и датчика.

1.2.4 Степень защиты корпусов ОПГ (ГОСТ 14254-96): IP55.

1.2.5 Диапазон измерения и допустимые изменения значений основных параметров и характеристик, а также основные технические данные (не указанные выше), которые обеспечивает ограничитель, приведены в таблице 1.

Таблица 1 - Основные технические параметры

<b>Параметр</b>		
<b>наименование</b>		<b>значение</b>
Максимальное давление на преобразователь, кгс/см <sup>2</sup> , не более		400,0
Диапазон регулировки уставки порога срабатывания ОПГ, кгс/см <sup>2</sup>		от 50,0 до 400,0
Погрешность срабатывания защиты ограничителя при перегрузке грузоподъемного механизма, %, не более		5,0
Коммутационная способность реле, А, не более		1,5
Напряжение питания, В		12 или 24 В
Диапазон изменения напряжение питания, %		от минус 15 до плюс 25
Потребляемая мощность, Вт, не более		12
Диапазон рабочих температур, °С		от минус 45 до плюс 55
Габаритные размеры, мм, не более	Блок управления Жгут ЛГФИ.685625.046 Преобразователь давления - жгут	155 • 130 • 60 3000 (длина) Ø 35 • 155 4000 (длина)
Масса, кг, не более	Блок управления Преобразователь давления Жгут ЛГФИ.685625.046	0,9 0,8 0,5
Средняя наработка до отказа, ч., не менее		8800
Срок службы, лет, не менее		12

### 1.3 Состав ограничителя

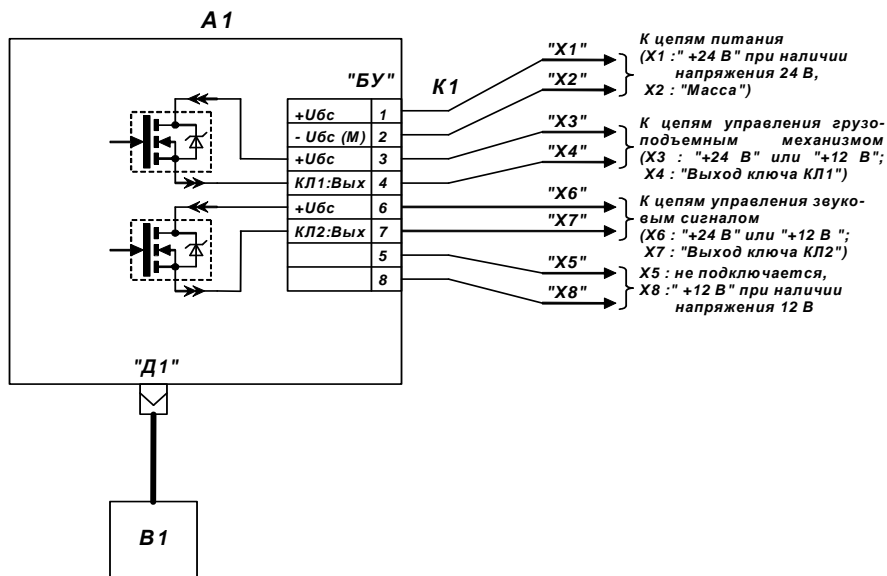
Таблица 2 - Состав ОПГ-1-8

<b>Наименование составной части</b>	<b>Тип, маркировка</b>	<b>Обозначение</b>	<b>Кол., шт.</b>
Блок управления	БУ-2-4	ЛГФИ.408843.031-04	1
Преобразователь давления	ПрД	ЛГФИ.406233.011	1

Наименование составной части	Тип, маркировка	Обозначение	Кол., шт.
Жгут		ЛГФИ.685625.046	1

## 1.4 Устройство и работа изделия

1.4.1 Принцип действия ограничителя (см. рисунок 1) основан на приеме и преобразовании аналогового сигнала с датчика первичной информации [преобразователя давления (ПрД)], последующим его усилении и сравнении с предельно-допустимым значением для данного типа крана-манипулятора.



A1

– Блок управления БУ-2-4  
 В1 – Преобразователь давления (ПрД)  
 К1 – Жгут ЛГФИ.685625.046

Рисунок 1 – ОПГ-1-15. Схема электрическая принципиальная

1.4.2 ОПГ-1-15 подключается к системе управления крана-манипулятора посредством наконечников X1-X8: наконечники X1, X2, X3, X6 подключаются к цепям питания автомашины, наконечник X4 к цепям управления исполнительными механизмами крана-манипулятора, наконечник X6 к цепям управления звуковым сигналом.

Примечания

1 Напряжение бортовой сети 24 В на ограничитель подается через вывод Х1 при надежной изоляции вывода Х8.

2 Напряжение бортовой сети 12 В на ограничитель подается через вывод Х8 при надежной изоляции вывода Х1.

После подачи на ОПГ-1 напряжения бортовой сети  $U_{БС}$  реле защиты от перегруза К1 (реле отключения исполнительного механизма крана-манипулятора) находится во включенном состоянии (на наконечнике Х4 присутствует напряжение бортсети (12 или 24 В)), а реле включения звукового сигнала крана-манипулятора К2 - в выключенном состоянии (на наконечнике Х7 отсутствует напряжение бортсети).

1.4.3 При превышении номинальной грузоподъемности не более чем на 10% модуль управления (МУ) вырабатывает прерывистый сигнал на включение реле К2 (на наконечнике Х7 периодически появляется напряжение бортсети), обеспечивающее включение прерывистого звукового сигнала крана-манипулятора, и мигание желтого индикатора на крышке блока управления (БУ).

1.4.3 При превышении номинальной грузоподъемности не более чем на 10% модуль управления (МУ) вырабатывает прерывистый сигнал на включение реле К2 (на наконечнике Х7 периодически появляется напряжение бортсети), обеспечивающее включение прерывистого звукового сигнала крана-манипулятора, и мигание желтого индикатора на крышке блока управления (БУ).

## **1.5 Маркировка и пломбирование**

1.5.1 Маркировка ограничителя ОПГ-1-8 и его составных частей наносится непосредственно на корпуса последних.

1.5.2 На лицевой панели БУ ограничителя нанесены:

- условное обозначение ограничителя в соответствии с таблицей 2;
- порядковый номер по системе нумерации завода-изготовителя.

На каждую составную часть ограничителя нанесены:

- условное обозначение составной части ограничителя в соответствии с таблицей 2;
- порядковый номер по системе нумерации завода-изготовителя;
- штамп ОТК.

1.5.3 Пломбирование составных частей ограничителя ОПГ производится ОТК предприятия-изготовителя в местах крепления их крышек (пломбы типа А).

В БУ дополнительно пломбируется (см. рисунок 3) окно на боковой крышке, обеспечивающее доступ к элементу настройки порога срабатывания ОПГ (пломба типа Б).

1.5.4 Распломбирование и опломбирование ограничителя производится представителем предприятия, производящим его обслуживание (регламентные и ремонтные работы).

Пломбы типа А и Б разрешается вскрывать (с последующим опломбированием и отметкой в паспорте ОПГ) специалистам ремонтных предприятий, указанных в паспорте на ограничитель, к которым необходимо обращаться для гарантийного и послегарантийного обслуживания изделия.

Пломбу типа Б (окно для доступа к элементу настройки порога срабатывания ограничителя) разрешается вскрывать (с последующим опломбированием и отметкой в паспорте ОПГ) аттестованным наладчиком завода-изготовителя крана-манипулятора, а также специалистам по приборам безопасности сервисного или ремонтного предприятия.

**ВНИМАНИЕ! ПРЕДПРИЯТИЕ, ПРОИЗВОДЯЩЕЕ НАСТРОЕЧНЫЕ И РЕМОНТНЫЕ РАБОТЫ, ДОЛЖНО ИМЕТЬ ЛИЦЕНЗИЮ ГОСГОРТЕХНАДЗОРА РФ НА ПРОВЕДЕНИЕ УКАЗАННЫХ ВИДОВ РАБОТ.**

## **1.6 Упаковка. Правила хранения и транспортирования**

1.6.1 Перед упаковыванием ограничитель законсервировать по ГОСТ 9.014-78 для условий хранения группы изделий 111-1, вариант временной защиты ВЗ-10 с предельным сроком защиты без переконсервации шесть месяцев.

1.6.2 Законсервированный ограничитель и эксплуатационную документацию упаковывать в ящики по ГОСТ 2991-85.

Перед упаковыванием ограничителя транспортную тару выстлать бумагой битумированной ГОСТ 515-77 или парафинированной ГОСТ 9569-79 таким образом, чтобы концы бумаги были выше краев тары на величину, большую половины длины и ширины ящика.

В каждый ящик с ограничителем вложить упаковочный лист, содержащий:

- наименование предприятия-изготовителя или его товарный знак;
- наименование или шифр изделия;
- перечень составных частей изделия и их количество;
- дату упаковывания;
- штамп упаковщика и контролера.

1.6.3 Условия хранения в части воздействия климатических факторов должны соответствовать условиям хранения 2(С) по ГОСТ 15150-69 для изделий исполнения группы У.

Хранение ограничителей производить в закрытых складских помещениях в

упаковке предприятия-изготовителя в нераспечатанном виде.

В помещении для хранения не должно быть токопроводящей пыли, кислот, щелочей и других агрессивных примесей.

Срок хранения ограничителей - не более 6 мес.

1.6.4 Ограничители допускают транспортировку всеми видами крытых транспортных средств в соответствии с ГОСТ 20790-93 и правилами перевозок грузов, действующими на данном виде транспорта.

Условия транспортирования в части воздействия климатических факторов должны соответствовать условиям хранения 5 (ОЖ4) ГОСТ 15150-69.

Расстановка и крепление ящиков с ОПГ в транспортных средствах должны исключать возможность их перемещения, ударов, толчков и воздействия атмосферных осадков.

1.6.5 При хранении и транспортировании допускается укладка ящиков с ограничителями не более, чем в три ряда. Ящики должны находиться в положении, соответствующем манипуляционным знакам.

## **2 Описание и работа составных частей изделия**

### **2.1 Преобразователь давления**

2.1.1 Преобразователь давления (ПрД) предназначен для измерения и преобразования величины давления (массы поднимаемого груза от 50 до 1000 кг), действующего на его чувствительный элемент, в выходное напряжение, изменяющееся в зависимости от величины воздействующего давления.

Преобразователь давления (ПрД) представляет собой полый стальной цилиндр, на внешнюю поверхность которого наклеены тензорезисторы измерительного моста.

Сверху ПрД герметично закрыт вторым (защитным) стальным цилиндром. Из дна цилиндра через резиновое уплотнение выведен жгут.

Оба стальных цилиндра через уплотнения накручены на штуцер. Через отверстие в штуцере полость внутреннего цилиндра соединяется с магистралью, в которой необходимо измерить давление.

2.1.2 Схема электрическая принципиальная ПрД приведена на рисунке 2.

Напряжения питания ПрД (+Упит и -Упит) поступают из БУ.

Резисторы R1 и R4 наклеены на расширяющейся, а резисторы R2 и R3 - на не расширяющейся (для термокомпенсации) под давлением частях цилиндра.

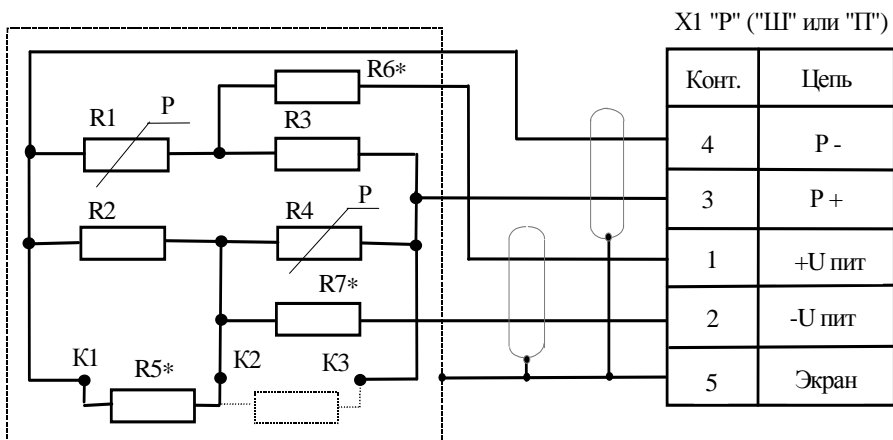


Рисунок 2 - Преобразователь давления ПрД.  
Схема электрическая принципиальная

Под воздействием давления сопротивление резисторов R1 и R4 увеличивается и между контактами 3 и 4 разъема возникает напряжение, величина которого пропорциональна величине прикладываемого давления.

Резистор R5 служит для установки нулевого сигнала преобразователя в диапазоне от 0,75 до 1,25 мВ (при комнатной температуре).

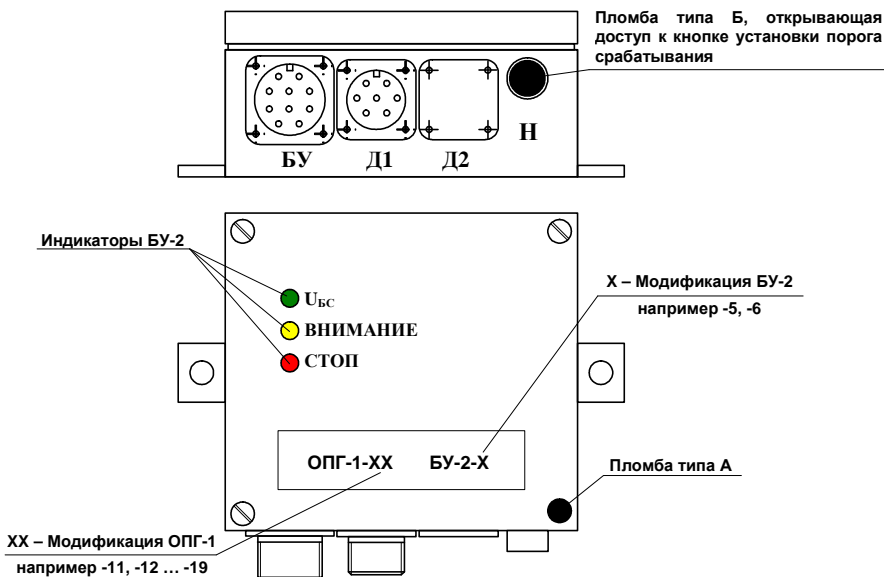
Резисторы R6 и R7 предназначены для установки коэффициента преобразования равным 0,5 мВ на атмосферу (R6 - грубо, R7 - точно).

## 2.2 Блок управления

2.2.1 Блок управления (БУ, см. рисунки 1, 3) предназначен для приема сигнала, содержащего информацию о массе поднимаемого груза, с преобразователя давления, сравнения уровня этого сигнала с заданным пороговым уровнем, формирования выходных сигналов управления исполнительными реле K2 (включает звуковой сигнал крана-манипулятора) и K1 (блокирует механизм крана-манипулятора при перегрузе последнего), а также для индикации состояний приближения к номинальной грузоподъемности и перегруза крана-манипулятора.

БУ состоит из одного функционально законченного устройства: модуля управления (МУ), выполненного на отдельной печатной плате.





**Рисунок 3 – Общий вид блока управления БУ-2**

2.2.2 **Модуль управления** вырабатывает два стабилизированных напряжения:

5,2 В - для питания ПрУ и цифровых микросхем (МС) БУ;

7,7 В - для питания аналоговых МС [операционных усилителей (ОУ)].

2.2.3 **Модуль управления** обеспечивает:

- прием и обработку информации с одного канала измерения давления (напряжения от 1,0 до 20,0 мВ);

- выдачу двух релейных сигналов током до 1,5 А в систему управления крана-манипулятора;

- управление желтым и красным индикаторами.

МУ (см. рисунок 1) принимает выходной сигнал (напряжение) с датчика ПрД, сравнивает его с заданным пороговым уровнем, хранимым в памяти ПИС-контроллера, и по результатам сравнения вырабатывает соответствующие сигналы управления.

Выходное напряжение с диагонали моста ПрД, пропорциональное величине воздействующего на него давления, поступает на вход усилителя модуля управления.

Для компенсации температурного ухода нуля преобразователя ПрД под воздействием рабочих температур эксплуатации ограничителя, на АЦП поступает напряжение с терморезистора Rt.

PIC-контроллер DD2 производит необходимые вычисления и, при соответствующих значениях напряжения на входах АЦП, вырабатывает управляющие сигналы на включение (см. рисунок 2) исполнительных реле K1 и K2.

### **3 Меры безопасности**

Ограничитель не содержит источников опасности для обслуживающего персонала и при работе с изделием (эксплуатации), а также при проведении пуско-наладочных работ необходимо руководствоваться "Правилами устройства и безопасной эксплуатации грузоподъемных кранов-манипуляторов" Госгортехнадзора России (ПБ-10-257-98) и правилами безопасности, действующими при производстве работ по монтажу и эксплуатации кранов-манипуляторов.

### **4 Монтаж ограничителя**

К работам по монтажу и пуску ограничителя на подъемнике допускаются *аттестованные специалисты*, изучившие настоящий документ и имеющие право на проведение пуско-наладочных работ приборов безопасности на кране-манипуляторе.

Работы с применением сварки должны выполняться предприятиями, обеспечивающими производство работ в полном соответствии с требованиями "Правил устройства и безопасной эксплуатации грузоподъемных кранов-манипуляторов", действующих руководящих документов (РД), государственных стандартов и других нормативных документов, и имеющими соответствующее разрешение на выполнение указанных видов работ.

При выполнении работ на металлоконструкциях крана-манипулятора с применением сварки все комплектующие изделия и материалы должны применяться в соответствии с действующими государственными стандартами и нормативной документацией.

При комплектовании ограничителя узлами и деталями, изготовленными несколькими предприятиями, ответственность за качество изготовления в целом, за соответствие Правилам и другой нормативной документации, а также за оформление технической документации (внесение изменений в эксплуатационную документацию прибора и подъемника) несет предприятие, осуществляющее монтаж, регулировку и проверку работы (с участием представителя владельца грузоподъемной машины) ограничителя на кране-манипуляторе.

#### **4.1 Установка преобразователей давления**

Установить преобразователь давления (ПрД), габаритные и присоединительные размеры которого приведены на рисунке 4, в поршневую полость гидроцилиндра подъема стрелы или в соединенный с ним трубопровод.

С целью уплотнения соединений, при установке ПрД применять медные шайбы с внешним диаметром 20 мм.

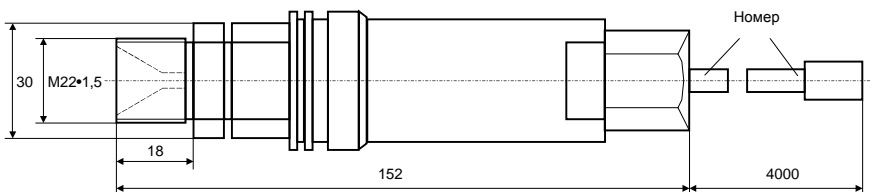


Рисунок 4 - Габаритные и присоединительные размеры ПрД

#### 4.2 Установка блока управления

Установить и закрепить БУ, присоединительные размеры которого показаны на рисунке 5, на элементах конструкции и узлах краноманипулятора в любом удобном для монтажа месте (по усмотрению потребителя), позволяющем оператору визуально наблюдать индикатор срабатывания ограничителя.

Элементы крепления БУ и его внешних соединительных жгутов должны обеспечивать возможность поворота или быстрого демонтажа блока для доступа к его боковому окну (пломбе типа Б, снятие чашки которой обеспечивает доступ к элементу настройки порога срабатывания ограничителя).

Крепление БУ производить двумя винтами М6 с пружинными шайбами.

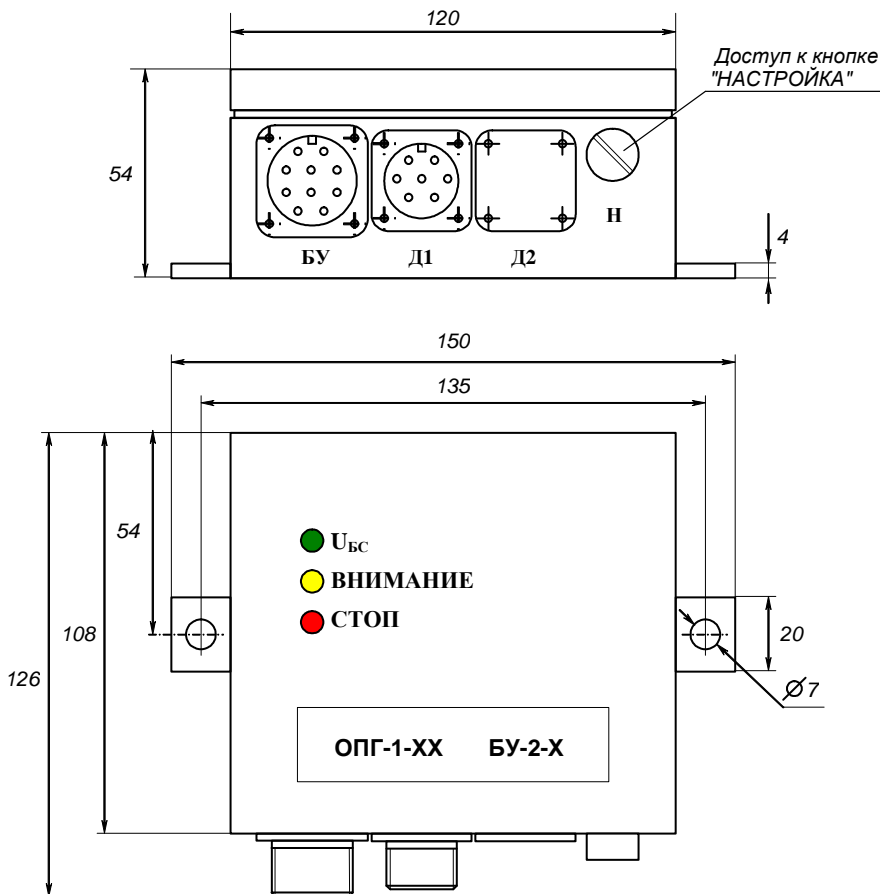


Рисунок 5 – Габаритные и присоединительные размеры БУ-2

### 4.3 Подключение ограничителя к электросхеме крана-манипулятора

При подключении ОПГ-1 к цепям управления крана-манипулятора руководствоваться схемами электрическими принципиальными ограничителя и крана-манипулятора.

**ВНИМАНИЕ!**

**1 ПОДКЛЮЧЕНИЕ ВЫВОДОВ Х3, Х4, Х6, Х7 ЖГУТА ЛГФИ.685625.046 В ТОЧНОМ СООТВЕТСТВИИ СО СХемой ПОДКЛЮЧЕНИЯ, ПРИВЕДЕННОЙ НА РИСУНКЕ 1.**

**2 МАКСИМАЛЬНЫЙ ТОК РЕЛЕ СОСТАВЛЯЕТ НЕ БОЛЕЕ 1,5 А, ПОЭТОМУ ПРИ ПОДКЛЮЧЕНИИ ИСПОЛНИТЕЛЬНЫХ УСТРОЙСТВ С БОЛЬШИМ ТОКОМ ПОТРЕБЛЕНИЯ (НАПРИМЕР ЗВУКОВОЙ СИГНАЛИЗАТОР) НЕОБХОДИМО ИСПОЛЬЗОВАТЬ ПРОМЕЖУТОЧНЫЕ АВТОМОБИЛЬНЫЕ РЕЛЕ. ОБМОТКИ РЕЛЕ ЗАШУНТИРОВАТЬ ДИОДАМИ (АНОДОМ НА МАССУ) С ОБРАТНЫМ НАПРЯЖЕНИЕМ НЕ МЕНЕЕ 400 В И ПРЯМЫМ ТОКОМ НЕ МЕНЕЕ 0,4 А (НАПРИМЕР, ДИОДАМИ ТИПА Д226Б).**

**3 НАПРЯЖЕНИЕ БОРТОВОЙ СЕТИ 24 В НА ОГРАНИЧИТЕЛЬ ДОЛЖНО ПОДАВАТЬСЯ ЧЕРЕЗ ВЫВОД Х1. ПРИ ЭТОМ ВЫВОД Х8 ДОЛЖЕН БЫТЬ НАДЕЖНО ИЗОЛИРОВАН.**

**4 НАПРЯЖЕНИЕ БОРТОВОЙ СЕТИ 12 В НА ОГРАНИЧИТЕЛЬ ДОЛЖНО ПОДАВАТЬСЯ ЧЕРЕЗ ВЫВОД Х8. ПРИ ЭТОМ ВЫВОД Х1 ДОЛЖЕН БЫТЬ НАДЕЖНО ИЗОЛИРОВАН.**

4.3.1 Соединить минусовой провод звукового сигнала крана-манипулятора с массой машины в непосредственной близости от крепления звукового сигнала.

4.3.2 Подключить (см. рисунок 1) разъем XS1 преобразователя давления ПрД к разъему Д1 блока управления (БУ).

4.3.3 Подключить (см. рисунок 1) разъем XS1 "БУ" жгута ЛГФИ.685625.046 к разъему ХР1 "БУ" на БУ.

4.3.4 Подключить наконечники Х1 (или Х8), Х2, Х3, Х6 к цепям питания автомашины, наконечник Х4 к цепям управления исполнительными механизмами крана-манипулятора, наконечник Х6 к цепям управления звуковым сигналом.

## **5 Регулирование**

В данном разделе описана методика регулировки изделия на заводе-изготовителе кранов-манипуляторов, а также после ремонта ограничителя на территории ремонтного органа.

При эксплуатации крана-манипулятора в случае необходимости пользоваться методикой подстройки ограничителя, изложенной в настоящем разделе.

### **5.1 Подготовка ограничителя к регулированию**

Вывернуть винт крепления пломбировочной чашки [*не потеряв* при этом стоящее под ней *уплотнительное резиновое кольцо* (см. рисунок 4), предотвращающее возможность попадания воды в БУ], снятие которой открывает окно для доступа к элементу настройки порога срабатывания ограничителя ОПГ-1.

Запустить двигатель машины и убедиться, что ее аккумуляторы заря-

дидлись до номинального напряжения.

Подать напряжение питания на ограничитель и выдержать ОПГ-1 во включенном состоянии не менее 10 мин.

Настройку порога срабатывания ограничителя (п. 5.2) производить на максимальном вылете при горизонтальном положении стрелы.

### **ВНИМАНИЕ!**

**1 ПРИ ВЫПОЛНЕНИИ РАБОТ ПО П. 5.2 МАССА ПОДНИМАЕМОГО ИСПЫТАТЕЛЬНОГО ГРУЗА НЕ ДОЛЖНА ОТЛИЧАТЬСЯ ОТ УКАЗАННЫХ НИЖЕ ЗНАЧЕНИЙ БОЛЕЕ, ЧЕМ НА 1 %.**

**2 ОПЕРАЦИИ ПО НАСТРОЙКЕ (П. 5.2), ДОЛЖЕН ПРОИЗВОДИТЬ НАЛАДЧИК ПРИБОРОВ БЕЗОПАСНОСТИ.**

### **5.2 Настройка порога срабатывания ограничителя**

5.2.1 Подать питание на ограничитель и проконтролировать загорание зеленого индикатора "У<sub>БС</sub>" на крышке блока управления.

Желтый и красный индикаторы ограничителя не должны гореть.

#### Примечания

1 ОПГ-1 не имеет собственного переключателя для подачи напряжения бортсети У<sub>БС</sub>.

2 В момент подачи на ОПГ-1 напряжения бортсети возможно кратковременное (не более 5 с) загорание желтого и красного индикаторов, что не является признаком неисправности ограничителя.

5.2.2 Поднять груз номинальной массы (груз, соответствующий загрузке подъемного механизма на 100 %) для данного типа краноманипулятора.

5.2.3. Тупым концом диэлектрической (например, деревянной) палочки диаметром 4-5 мм нажать (на время не менее 1 с) кнопку установки порога срабатывания ограничителя, доступ к которой обеспечивает боковое окно блока управления.

Проконтролировать загорание желтого индикатора, затем его мигание и звучание прерывистого звукового сигнала.

5.2.4 Увеличить массу поднимаемого груза на 10 %.

Ограничитель должен сработать (загорается красный индикатор).

При этом по-прежнему должен мигать желтый индикатор и звучать прерывистый звуковой сигнал.

Если ОПГ-1 срабатывает, выполнить операции по пп. 5.2.6.

5.2.5 Если ОПГ-1 не срабатывает, необходимо:

- опустить груз, поднять груз на 3-5 % ниже номинальной массы;
- нажать кнопку установки порога срабатывания;
- увеличить массу поднимаемого груза на 10 % и убедиться в срабаты-

вании ограничителя: должен включиться красный индикатор; при этом по-прежнему должны быть включены желтый индикатор и звуковой сигнал крана-манипулятора.

#### 5.2.6 Опустить груз.

Снять питание с ограничителя.

Вернуть винт с пломбирочной чашкой в резьбовое отверстие (окно для доступа к элементу настройки порога срабатывания ограничителя) на крышке БУ, убедившись в наличии резиновой прокладки.

Надежно затянув винт, заполнить чашку пломбирочной мастикой и опломбировать окно на лицевой панели БУ.

**ВНИМАНИЕ! ДЛЯ ПРЕДОТВРАЩЕНИЯ ПОПАДАНИЯ ВОДЫ В БЛОК УПРАВЛЕНИЯ ПОД ПЛОМБИРОВОЧНУЮ ЧАШКУ ОБЯЗАТЕЛЬНО УСТАНАВЛИВАТЬ УПЛОТНИТЕЛЬНОЕ РЕЗИНОВОЕ КОЛЬЦО.**

## **6 Комплексная проверка**

6.1 Включить тумблер ПИТАНИЕ на пульте управления крана-манипулятора и проконтролировать загорание индикатора "УБс" на передней панели блока управления.

Желтый и красный индикаторы ограничителя не должны гореть.

6.2 Поднять груз номинальной массы.

Проконтролировать включение (мигание) желтого индикатора звукового сигнала крана-манипулятора.

При этом ОПГ не должен срабатывать: красный индикатор не должен гореть.

6.3 Увеличить массу поднимаемого груза на 10 %.

Ограничитель должен сработать: должен зажечься красный индикатор.

При этом по-прежнему должны быть включены желтый индикатор и звуковой сигнал.

6.5 Опустить груз.

Снять питание с ограничителя.

## **7 Сдача смонтированного и состыкованного изделия**

Сдачу настроенного ограничителя проводить в соответствии с пп. 5.3.1, 5.3.7 Правил ПБ-10-257-98.

## **8 Использование по назначению**

### **8.1 Эксплуатационные ограничения (Меры безопасности)**

**ВНИМАНИЕ! МИНУСОВОЙ ПРОВОД ЗВУКОВОГО СИГНАЛА, УСТАНОВЛЕННОГО НА СТРЕЛЕ КРАНА-МАНИПУЛЯТОРА, ДОЛЖЕН БЫТЬ НАДЕЖНО**

## **СОЕДИНЕН С МЕТАЛЛОМ СТРЕЛЫ.**

Ограничитель не содержит источников опасности для обслуживающего персонала и при эксплуатации изделия необходимо руководствоваться "Правилами устройства и безопасной эксплуатации грузоподъемных кранов-манипуляторов" Госгортехнадзора России (ПБ-10-257-98).

При проведении сварочных работ на кранах-манипуляторах ограничитель должен быть обесточен:

- отключить наконечники X1, X2 (см. рисунок 1) от цепей питания автомашины;
- надеть на наконечники X1, X2 изоляционные трубки (или замотать их изоляционной лентой), исключающие возможность их замыкания друг с другом, а также каждого из них на любые другие цепи и элементы оборудования машины).

Отключение и подключение ограничителя к крану-манипулятору производить только при выключенном питании и двигателе крана-манипулятора.

Запрещается работа ограничителя с массой поднимаемого груза, соответствующей давлению в магистрали гидроцилиндра подъема стрелы выше 400 кгс/см<sup>2</sup>.

Запрещается эксплуатация ограничителя с поврежденными пломбами.

Наличие ограничителя на кране-манипуляторе не снимает ответственности с машиниста в случае опрокидывания и разрушения элементов крана-манипулятора при подъеме груза.

## **8.2 Подготовка изделия к использованию**

8.2.1 Схема электрическая принципиальная ОПГ-1 приведена на рисунке 1.

8.2.2 Перед началом работы произвести внешний осмотр изделия и убедиться:

- в правильности подключения ограничителя (см. рисунок 1) к цепям управления крана-манипулятора, в отсутствии повреждений жгутов ограничителя и надежности его разъемных соединений;
- в отсутствии пыли и грязи на составных частях ограничителя;
- в целостности единичных индикаторов ограничителя.

8.2.3 При работе с ограничителем необходимо помнить:

- ограничитель не имеет собственного переключателя для подачи напряжения питания бортсети машины.

Включение ОПГ производится тумблером ПИТАНИЕ на пульте управления крана-манипулятора одновременно с включением приборов в кабине последнего.



О включении ограничителя свидетельствует загорание индикатора "У<sub>БС</sub>" на передней панели блока управления (см. рисунок 4);

- ограничитель исправен, если после подачи на него напряжения бортсети машины и отсутствия груза в люльке горит индикатор "У<sub>БС</sub>" и не горят желтый и красный индикаторы;

- при подъеме грузов массой, близкой или равной номинальной величине, мигает желтый индикатор и звучит прерывистый звуковой сигнал;

- при попытке поднять груз, величина массы которого превышает разрешенную для данного типа крана-манипулятора, работа последнего запрещается (блокируется) и горит красный индикатор. При этом по-прежнему включены желтый индикатор и звуковой сигнал.

### **8.3 Использование изделия**

8.3.1 Включить тумблер подачи питания в цепи управления крана-манипулятора.

Проконтролировать загорание индикатора "У<sub>БС</sub>" на передней панели ограничителя.

Если при этом желтый и красный индикаторы не горят, ограничитель к работе готов.

Примечания 1 Ограничитель ОПГ-1 не имеет собственного переключателя для подачи напряжения питания бортсети У<sub>БС</sub>.

2 В момент подачи на ОПГ-1 напряжения бортсети возможно кратковременное (не более 5 с) загорание желтого и красного индикаторов, что не является признаком неисправности ограничителя.

8.3.2 При загрузке подъемного механизма не менее, чем на 10 % выше установленной номинальной величины (при перегрузе крана-манипулятора), ограничитель срабатывает и загорается красный индикатор на передней панели БУ.

Примечание - Срабатывание защиты ограничителя ОПГ-1 подтверждается также включением звукового сигнала крана-манипулятора.

8.3.3 Если после подачи на ОПГ-1 напряжения питания бортсети машины и отсутствия груза в люльке индикатор "У<sub>БС</sub>" не горит или одновременно горят индикатор "У<sub>БС</sub>" и один (или оба) из индикаторов ВНИМАНИЕ или СТОП, ограничитель неисправен.

Перечень возможных неисправностей в процессе использования изделия по назначению и рекомендации по действиям при их возникновении указаны в п. 8.4.

### **8.4 Возможные неисправности ОПГ-1 и способы их устранения**

8.4.1 Аппаратные средства ограничителя позволяют проверить исправность составных частей изделия, линий связи блока управления с

преобразователем давления (ПрД) и локализовать неисправность путем включения единичного индикатора.

8.4.2 При неработоспособности ограничителя поиск его неисправности рекомендуется проводить в следующей последовательности:

- проверить составные части ограничителя на отсутствие внешних механических повреждений;
- проверить исправность механизмов привязки датчиков;
- проверить кабельную разводку, исправность электрических соединительных цепей преобразователя давления и блока управления.

8.4.3 Неисправности ограничителя, которые могут быть диагностированы и устранены непосредственно на кране-манипуляторе, приведены в таблице 3.

Таблица 3

<b>Характер проявления неисправности</b>	<b>Вероятная причина неисправности</b>	<b>Способ устранения неисправности</b>
При подаче на ОПГ-1 напряжения питания бортсети (УБС) индикатор "УБС" не горит, при этом реле К1 не срабатывает	Обрыв или короткое замыкание (КЗ) в цепи питания ОПГ. Переполюсовка цепей питания ОПГ-1. Неисправен БУ	Устранить неисправность в цепи питания (Х1-Х2 на рисунке 1).  Заменить БУ и выполнить операции по пп. 5.1, 5.2
То же, но исполнительное реле К1 срабатывает	Неисправен индикатор "УБС"	Заменить индикатор "УБС"
При перегрузке ( $M \geq M_{доп}$ ) красный индикатор горит, но работа крана-манипулятора не запрещается (не срабатывает реле К1)	Обрыв в цепях исполнительного реле К1.  Неисправно реле К1. Неисправен БУ	Устранить неисправность в цепях Х3-Х5 (см. рисунок 1) ОПГ-1. Заменить реле К1. Заменить БУ и выполнить операции по пп. 5.1, 5.2

<b>Характер проявления неисправности</b>	<b>Вероятная причина неисправности</b>	<b>Способ устранения неисправности</b>
При работе с грузами с массой, близкой или равной номинальной величине, желтый индикатор блока управления не горит и реле К2 не срабатывает	Обрыв в цепях реле К2.  Неисправно реле К2. Неисправен желтый индикатор блока управления. Неисправен БУ	Устранить неисправность в цепях Х6-Х8 (см. рисунок 1) ОПГ-1. Заменить реле К2. Заменить желтый индикатор.  Заменить БУ и выполнить операции по пп. 5.1, 5.2
То же, но реле К2 срабатывает	Неисправен желтый индикатор блока управления. Неисправен БУ	Заменить желтый индикатор.  Заменить БУ и выполнить операции по пп. 5.1, 5.2
При отсутствии груза или при работе с грузами массой меньше предельно-допустимой ( $M < M_{доп}$ ), горит красный индикатор, реле К1 выключено, желтый индикатор работает в циклическом режиме 1: горит 3 с, погашен на 1 с	Не подключен ПрД к БУ. Обрыв или КЗ сигнальной цепи жгута ограничителя	Подключить ПрД к БУ.  Отключить жгут и устранить неисправность в цепях жгута или заменить жгут
То же, но желтый индикатор работает в циклическом режиме 2: четырехкратное кратковременное загорание, погашен на 1с	Не введено (или обнулено) значение номинальной массы груза в настроечную память	Выполнить операции по пп. 5.1, 5.2 настоящего руководства
То же, но желтый индикатор работает в циклическом режиме 3: трехкратное кратковременное загорание, погашен на 1с	Сбой настроечной памяти	Заменить БУ

<b>Характер проявления неисправности</b>	<b>Вероятная причина неисправности</b>	<b>Способ устранения неисправности</b>
Желтый и красный индикаторы работают в циклическом режиме (по 5 с): желтый включен, красный выключен; желтый выключен, красный включен; одновременно включены желтый и красный индикаторы	Ограничитель перешел в режим НАСТРОЙКА	Снять питание с ограничителя ОПГ-1, затем вновь подать питание на ограничитель

## **9 Техническое обслуживание**

### **9.1 Общие указания**

Техническое обслуживание (ТО) ограничителя ОПГ-1 обеспечивает постоянную его готовность к эксплуатации, безопасность работы крана-манипулятора.

Установленная настоящим руководством периодичность обслуживания ограничителя должна соблюдаться при любых условиях эксплуатации и в любое время года.

ТО ограничителя проводить одновременно с техническим обслуживанием крана-манипулятора.

При ТО ограничителя соблюдать меры безопасности, предусмотренные при проведении технического обслуживания крана-манипулятора.

Примечание - Перечень предприятий, выполняющих сервисное обслуживание и ремонт прибора безопасности ОПГ-1 в гарантийный и послегарантийный периоды времени, приведен в перечне сервисных предприятий ЛГФИ.408844.009 ДЗ.

### **9.2 Виды технического обслуживания**

Техническое обслуживание ограничителя в зависимости от периодичности и объема работ подразделяется на следующие виды:

- ежесменное ТО (ЕО);
- сезонное ТО (СО).

Испытания ограничителя контрольными грузами по методике п. 9.4.3 вести не реже одного раза в шесть месяцев.

### **9.3 Подготовка к техническому обслуживанию**

Для проведения ТО необходимо своевременно подготовить требуемые материалы, приборы и инструменты. Кран-манипулятор поместить в крытое, не задымленное, а зимой - в утепленное помещение.

### **9.4 Порядок технического обслуживания**

#### **9.4.1 Ежесменное техническое обслуживание**

ЕО производится машинистом и предусматривает следующие виды работ:

- внешний осмотр и очистка составных частей ограничителя, соединительных жгутов и разъемов от пыли и грязи;
- проверку отсутствия повреждений единичных индикаторов;
- проверку функционирования ограничителя по п. 8.3.1.

#### **9.4.2 Сезонное обслуживание**

Сезонное обслуживание (СО) производится машинистом при подготовке к зимнему и летнему сезону эксплуатации крана-манипулятора.

СО предусматривает следующие виды работ:

- работы ЕО;
- затяжку ослабленных крепежных элементов: корпусов разъемов, узлов крепления составных частей и жгутов ограничителя;
- проверку целостности изоляции соединительных жгутов;
- проверку состояния уплотнений и лакокрасочных покрытий (с целью предотвращения попадания влаги в корпуса составных частей ограничителя);
- устранение обнаруженных недостатков;
- проверка ограничителя с контрольными грузами по п.9.4.3.

#### **9.4.3 Проверка ограничителя с контрольными грузами**

Работы по п.9.4.3 производить в соответствии с Правилами ПБ-10-257-98.

#### **ВНИМАНИЕ!**

**1 ПРИ ВЫПОЛНЕНИИ РАБОТ ПО П. 9.4.3 МАССА ПОДНИМАЕМОГО ГРУЗА НЕ ДОЛЖНА ОТЛИЧАТЬСЯ ОТ УКАЗАННЫХ НИЖЕ ЗНАЧЕНИЙ БОЛЕЕ, ЧЕМ НА 1 %.**

**2 ОПЕРАЦИИ ПО ПОДСТРОЙКЕ ОПГ, УКАЗАННЫЕ В П. 9.4.3.1, ДОЛЖЕН ПРОИЗВОДИТЬ НАЛАДЧИК ПРИБОРОВ БЕЗОПАСНОСТИ.**

9.4.3.1 Выполнить операции по п. 6.

Если ограничитель срабатывает, выполнить операции по п. 9.4.3.2.

Если ОПГ-1 не срабатывает, выполнить операции по пп. 5.2.5-5.2.8 (подстройка порога срабатывания ограничителя).

9.4.3.2 Сделать отметку о проведенных работах в паспортах ОПГ-1 и крана-манипулятора.

## Содержание

<b>1 Описание и работа изделия</b>	<b>2</b>
1.1 Назначение изделия	2
1.2 Характеристики изделия	2
1.3 Состав ограничителя	3
1.4 Устройство и работа изделия	4
1.5 Маркировка и пломбирование	5
1.6 Упаковка. Правила хранения и транспортирования	6
<b>2 Описание и работа составных частей изделия</b>	<b>7</b>
2.1 Преобразователь давления	7
2.2 Блок управления	8
<b>3 Меры безопасности</b>	<b>10</b>
<b>4 Монтаж ограничителя</b>	<b>10</b>
4.1 Установка преобразователей давления	10
4.2 Установка блока управления	11
4.3 Подключение ограничителя к электросхеме крана-манипулятора	12
<b>5 Регулирование</b>	<b>13</b>
5.1 Подготовка ограничителя к регулированию	13
5.2 Настройка порога срабатывания ограничителя	14
<b>6 Комплексная проверка</b>	<b>15</b>
<b>7 Сдача смонтированного и состыкованного изделия</b>	<b>15</b>
<b>8 Использование по назначению</b>	<b>15</b>
8.1 Эксплуатационные ограничения (Меры безопасности)	15
8.2 Подготовка изделия к использованию	16
8.3 Использование изделия	17
8.4 Возможные неисправности ОПГ-1 и способы их устранения	17
<b>9 Техническое обслуживание</b>	<b>20</b>
9.1 Общие указания	20
9.2 Виды технического обслуживания	20
9.3 Подготовка к техническому обслуживанию	20
9.4 Порядок технического обслуживания	20